

# 平成 28 年度

## 2 級土木施工管理技術検定

### 実地試験問題（種別：土木）

次の注意をよく読んでから解答してください。

#### 【注 意】

1. これは実地試験（種別：土木）の問題です。表紙とも 6 枚 9 問題あります。
2. 解答用紙の上欄に試験地，受験番号，氏名を間違いのないように記入してください。
3. 問題 1 ～問題 5 は必須問題ですので必ず解答してください。  
問題 1 の解答が無記載等の場合問題 2 以降は採点の対象となりません。
4. 問題 6 ～問題 9 までは選択問題（1），（2）です。  
問題 6，問題 7 の選択問題（1）の 2 問題のうち 1 問題を選択し解答してください。  
問題 8，問題 9 の選択問題（2）の 2 問題のうち 1 問題を選択し解答してください。  
それぞれの選択指定数を超えて解答した場合は，減点となります。
5. 選択した問題は，解答用紙の選択欄に○印を必ず記入してください。
6. 解答は解答用紙の所定の解答欄に記入してください。
7. 解答は，鉛筆又はシャープペンシルで記入してください。  
（万年筆・ボールペンの使用は不可）
8. 解答を訂正する場合は，プラスチック製消しゴムでていねいに消してから訂正してください。
9. この問題用紙の余白は計算等に使用してもさしつかえありません。
10. 解答用紙を必ず試験監督者に提出後，退室してください。  
解答用紙はいかなる場合でも持ち帰りはできません。
11. 試験問題は，試験終了時刻（16 時 00 分）まで在席した方のうち，  
希望者に限り持ち帰りを認めます。途中退室した場合は，持ち帰りはできません。

※問題 1～問題 5 は必須問題です。必ず解答してください。

問題 1 で

- ① 設問 1 の解答が無記載又は記入漏れがある場合、
- ② 設問 2 の解答が無記載又は設問で求められている内容以外の記述の場合、  
どちらの場合にも問題 2 以降は採点の対象となりません。

## 必須問題

【問題 1】 あなたが経験した土木工事の現場において、工夫した安全管理又は工夫した品質管理のうちから 1 つ選び、次の〔設問 1〕、〔設問 2〕に答えなさい。

〔注意〕 あなたが経験した工事でないことが判明した場合は失格となります。

〔設問 1〕 あなたが経験した土木工事に関し、次の事項について解答欄に明確に記述しなさい。

〔注意〕 「経験した土木工事」は、あなたが工事請負者の技術者の場合は、あなたの所属会社が受注した工事内容について記述してください。従って、あなたの所属会社が二次下請業者の場合は、発注者名は一次下請業者名となります。

なお、あなたの所属が発注機関の場合の発注者名は、所属機関名となります。

- (1) 工 事 名
- (2) 工事の内容
  - ① 発注者名
  - ② 工事場所
  - ③ 工 期
  - ④ 主な工種
  - ⑤ 施 工 量
- (3) 工事現場における施工管理上のあなたの立場

〔設問 2〕 上記工事で実施した「現場で工夫した安全管理」又は「現場で工夫した品質管理」のいずれかを選び、次の事項について解答欄に具体的に記述しなさい。

ただし、安全管理については、交通誘導員の配置のみに関する記述は除く。

- (1) 特に留意した技術的課題
- (2) 技術的課題を解決するために検討した項目と検討理由及び検討内容
- (3) 上記検討の結果、現場で実施した対応処置とその評価

必須問題

【問題 2】

盛土の締固め作業及び締固め機械に関する次の文章の  の(イ)～(ホ)に当てはまる適切な語句を、下記の語句から選び解答欄に記入しなさい。

- (1) 盛土材料としては、破碎された岩から高含水比の  (イ) にいたるまで多種にわたり、また、同じ土質であっても  (ロ) の状態で締固めに対する方法が異なることが多い。
- (2) 締固め機械としてのタイヤローラは、機動性に優れ、種々の土質に適用できるなどの点から締固め機械として最も多く使用されている。  
一般に碎石等の締固めには、 (ハ) を高くして使用している。  
施工では、タイヤの  (ニ) は載荷重及び空気圧により変化させることができ、 (ニ) を載荷することによって総重量を変えることができる。
- (3) 振動ローラは、振動によって土の  (ホ) を密な配列に移行させ、小さな重量で大きな効果を得ようとするもので、一般に粘性に乏しい砂利や砂質土の締固めに効果がある。

[語句] バラスト, 扁平率, 粒径, 鋭敏比, 接地圧,  
透水係数, 粒度, 粘性土, トラフィカビリティー, 碎石,  
岩塊, 含水比, 耐圧, 粒子, バランス

必須問題

【問題 3】

盛土や切土の法面を被覆し、法面の安定を確保するために行う法面保護工の工法名を5つ解答欄に記述しなさい。

ただし、解答欄の記入例と同一内容は不可とする。

必須問題

【問題 4】

コンクリート用混和剤の種類と機能に関する次の文章の  の(イ)～(ホ)に当てはまる適切な語句を、下記の語句から選び解答欄に記入しなさい。

- (1) AE 剤は、ワーカビリティ、  (イ) などを改善させるものである。
- (2) 減水剤は、ワーカビリティを向上させ、所要の単位水量及び  (ロ) を減少させるものである。
- (3) 高性能減水剤は、大きな減水効果が得られ、  (ハ) を著しく高めることが可能なものである。
- (4) 高性能 AE 減水剤は、所要の単位水量を著しく減少させ、良好な  (ニ) 保持性を有するものである。
- (5) 鉄筋コンクリート用  (ホ) 剤は、塩化物イオンによる鉄筋の腐食を抑制させるものである。

[語句] 中性化, 単位セメント量, 凍結, 空気量,  
強度, コンクリート温度, 遅延, スランプ,  
粗骨材量, 塩化物量, 防せい, ブリーディング,  
細骨材率, 耐凍害性, アルカリシリカ反応

必須問題

【問題 5】

鉄筋コンクリート構造物の施工管理に関して、コンクリート打込み前に、鉄筋工及び型枠において現場作業で確認すべき事項をそれぞれ1つずつ解答欄に記述しなさい。

ただし、解答欄の記入例と同一内容は不可とする。

問題 6～問題 9 までは選択問題 (1), (2) です。

※問題 6, 問題 7 の選択問題 (1) の 2 問題のうちから 1 問題を選択し解答してください。  
なお, 選択した問題は, 解答用紙の選択欄に○印を必ず記入してください。

### 選択問題 (1)

#### 【問題 6】

土の原位置試験に関する次の文章の  の(イ)～(ホ)に当てはまる適切な語句を, 下記の語句から選び解答欄に記入しなさい。

- (1) 原位置試験は, 土がもともとの位置にある自然の状態のまま実施する試験の総称で, 現場で比較的簡易に土質を判定しようとする場合や乱さない試料の採取が困難な場合に行われ, 標準貫入試験, 道路の平板載荷試験, 砂置換法による土の  (イ) 試験などが広く用いられている。
- (2) 標準貫入試験は, 原位置における地盤の硬軟, 締まり具合などを判定するための  (ロ) や土質の判断などのために行い, 試験結果から得られる情報を  (ハ) に整理し, その情報が複数得られている場合は地質断面図にまとめる。
- (3) 道路の平板載荷試験は, 道路の路床や路盤などに剛な載荷板を設置して荷重を段階的に加え, その荷重の大きさと載荷板の  (ニ) との関係から地盤反力係数を求める試験で, 道路, 空港, 鉄道の路床, 路盤の設計や締め固めた地盤の強度と剛性が確認できることから工事現場での  (ホ) に利用される。

[語句] 品質管理, 粒度加積曲線, 膨張量, 出来形管理, 沈下量,  
隆起量, N 値, 写真管理, 密度, 透水係数,  
土積図, 含水比, 土質柱状図, 間隙水圧, 粒度

選択問題（1）

【問題 7】

明り掘削作業時に事業者が行わなければならない安全管理に関し、労働安全衛生規則上、次の文章の  の(イ)～(ホ)に当てはまる適切な語句又は数値を、下記の語句又は数値から選び解答欄に記入しなさい。

- (1) 掘削面の高さが  (イ) m 以上となる地山の掘削（ずい道及びたて坑以外の坑の掘削を除く。）作業については、地山の掘削作業主任者を選任し、作業を直接指揮させなければならない。
- (2) 明り掘削の作業を行う場合において、地山の崩壊又は土石の落下により労働者に危険を及ぼすおそれのあるときは、あらかじめ、 (ロ) を設け、防護網を張り、労働者の立入りを禁止する等当該危険を防止するための措置を講じなければならない。
- (3) 明り掘削の作業を行うときは、点検者を指名して、作業箇所及びその周辺の地山について、その日の作業を開始する前、 (ハ) の後及び中震以上の地震の後、浮石及び亀裂の有無及び状態ならびに含水、湧水及び凍結の状態の変化を点検させること。
- (4) 明り掘削の作業を行う場合において、運搬機械等が労働者の作業箇所に後進して接近するとき、又は転落するおそれのあるときは、 (ニ) 者を配置しその者にこれらの機械を  (ニ) させなければならない。
- (5) 明り掘削の作業を行う場所については、当該作業を安全に行うため作業面にあまり強い影を作らないように必要な  (ホ) を保持しなければならない。

[語句又は数値] 角度, 大雨, 3, 土止め支保工, 突風,  
4, 型枠支保工, 照度, 落雷, 合図,  
誘導, 濃度, 足場工, 見張り, 2

※問題 8，問題 9 の選択問題（2）の 2 問題のうちから 1 問題を選択し解答してください。  
なお，選択した問題は，解答用紙の選択欄に○印を必ず記入してください。

選択問題（2）

【問題 8】

レディーミクストコンクリート（JIS A 5308）「普通-24-8-20-N」（空気量の指定と塩化物含有量の協議は行わなかった）の荷おろし時に行う受入れ検査に関する下記の項目の中から 2 項目を選び，その項目の試験名と判定内容を記入例を参考に解答欄に記述しなさい。

- ・スランプ
- ・塩化物イオン量
- ・圧縮強度

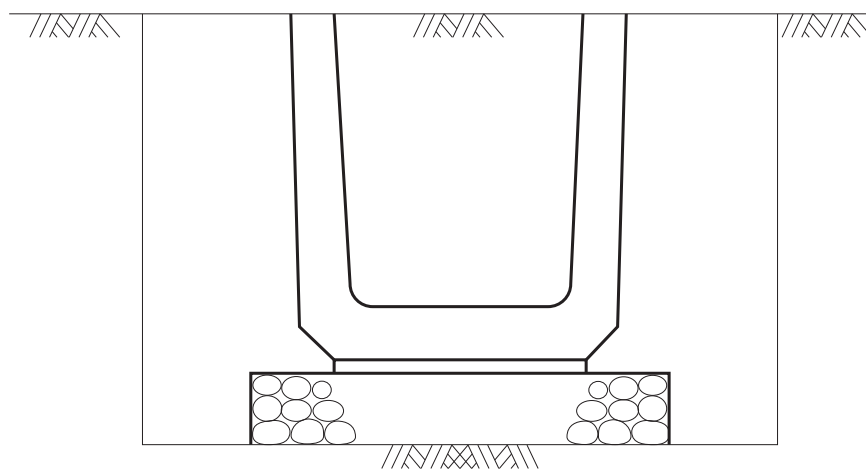
選択問題（2）

【問題 9】

下図のようなプレキャスト U 型側溝を築造する場合，施工手順に基づき工種名を記入し横線式工程表（バーチャート）を作成し，全所要日数を求め解答欄に記述しなさい。

ただし，各工種の作業日数は下記の条件とする。

床掘工 5 日，据付け工 4 日，埋戻し工 2 日，基礎工 3 日，敷モルタル工 4 日，残土処理工 1 日とし，基礎工については床掘工と 2 日の重複作業，また，敷モルタル工と据付け工は同時作業で行うものとする。



U型側溝施工断面図