

# 平成 29 年度

## 1 級管工事施工管理技術検定

### 実地試験問題

次の注意をよく読んでから解答してください。

#### 【注 意】

1. これは実地試験問題です。表紙とも 4 枚 6 問題あります。
2. 解答用紙に試験地、受験番号、氏名を間違いのないように記入してください。
3. 問題 1 は必須問題です。必ず解答してください。  
問題 2 と問題 3 の 2 問題のうちから 1 問題を選択し、解答してください。  
問題 4 と問題 5 の 2 問題のうちから 1 問題を選択し、解答してください。  
問題 6 は必須問題です。必ず解答してください。  
以上の結果、全部で 4 問題を解答することになります。
4. 解答は解答用紙の所定の解答欄に記入してください。
5. 選択した問題は、解答用紙の選択欄に○印を記入してください。
6. 選択問題は、指定数を超えて解答した場合、減点となりますから十分注意してください。
7. 解答は、鉛筆又はシャープペンシルで記入してください。
8. 解答を訂正する場合は、プラスチック製消しゴムできれいに消してから訂正してください。
9. この問題用紙の余白は、計算等に使用してもさしつかえありません。  
ただし、解答用紙は計算等に使用しないでください。
10. 解答用紙を必ず試験監督者に提出後、退室してください。  
解答用紙は、いかなる場合でも持ち帰りできません。
11. 試験問題は、試験終了時刻（16 時 00 分）まで在席した方のうち、希望者に限り持ち帰りを認めます。途中退室した場合は、持ち帰りできません。

問題 1 は必須問題です。必ず解答してください。解答は解答用紙に記述してください。

【問題 1】 次の設問 1～設問 3 の答えを解答欄に記述しなさい。

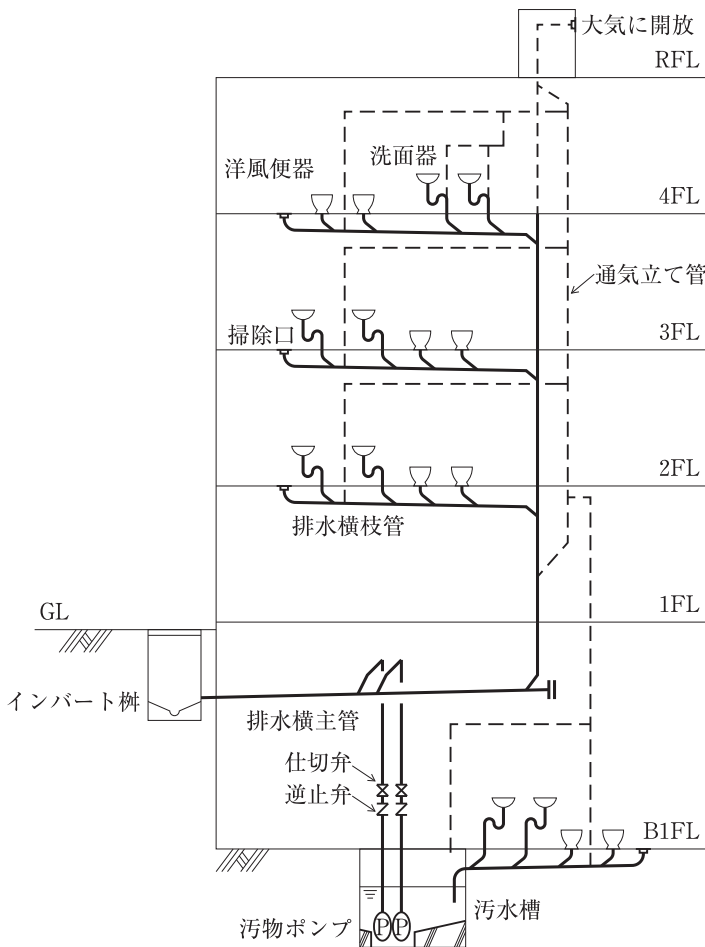
〔設問 1〕 (1)に示す図の適切でない部分のうち、2 か所について、それぞれの改善策を具体的かつ簡潔に記述しなさい。

〔設問 2〕 (2)に示す図について、(イ)及び(ロ)の答えを記述しなさい。

(イ) 送風機がA点で運転されている場合、設計点Cで運転するように調整する方法を簡潔に記述しなさい。

(ロ) 送風機がB点で運転されている場合、設計点Cで運転するように調整する方法を簡潔に記述しなさい。

(1) 排水、通気設備系統図



(2) 特性曲線及び送風機廻り詳細図

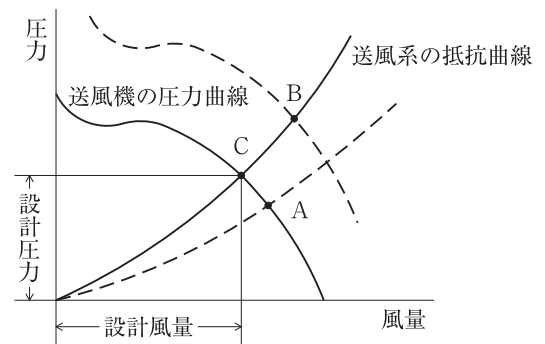


図-1 特性曲線

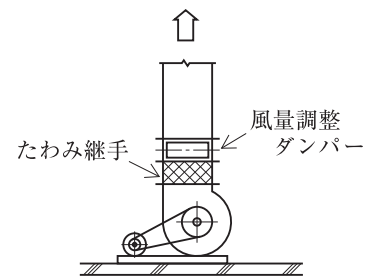
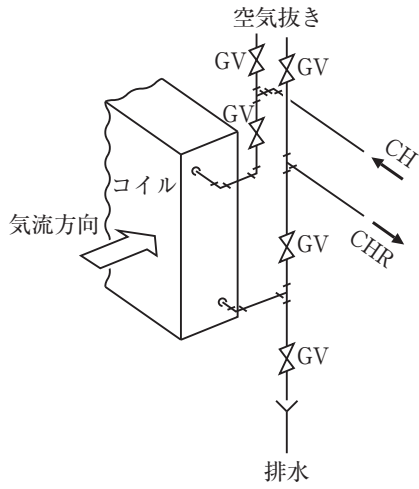


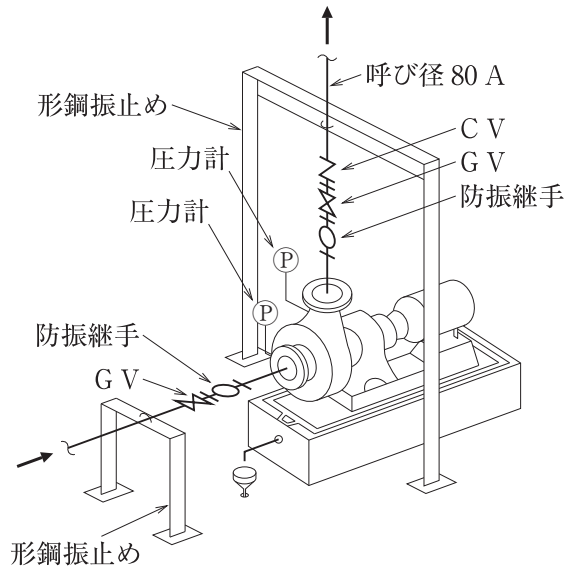
図-2 送風機廻り詳細図

〔設問3〕 (3)~(5)に示す各図について、適切でない部分の改善策を具体的かつ簡潔に記述しなさい。

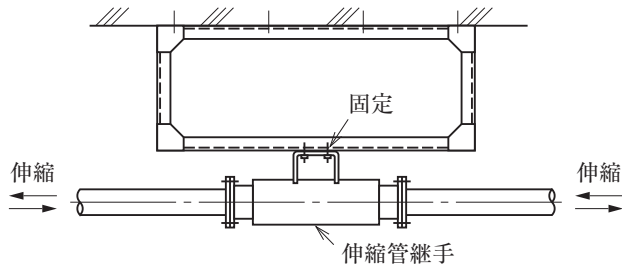
(3) 冷温水コイル廻り配管要領



(4) 地上式タンクにおける揚水ポンプ廻り施工要領



(5) 複式伸縮管継手の取付け要領



問題 2 と問題 3 の 2 問題のうちから 1 問題を選択し、解答は解答用紙に記述してください。  
選択した問題は、解答用紙の選択欄に○印を記入してください。

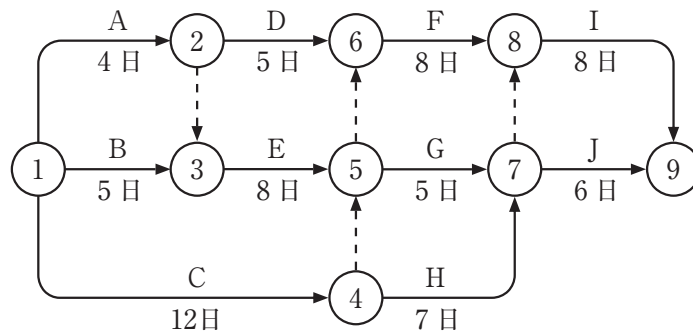
【問題 2】 厨房排気用長方形ダクトを製作並びに施工する場合の留意事項を、4 つ解答欄に具体的かつ簡潔に記述しなさい。ただし、工程管理及び安全管理に関する事項は除く。

【問題 3】 給水ポンプユニットの製作図を審査する場合の留意事項を、4 つ解答欄に具体的かつ簡潔に記述しなさい。

問題 4 と問題 5 の 2 問題のうちから 1 問題を選択し、解答は解答用紙に記述してください。  
 選択した問題は、解答用紙の選択欄に○印を記入してください。

【問題 4】 下図に示すネットワーク工程表において、次の設問 1～設問 5 の答えを解答欄に記述しな  
 さい。

ただし、図中のイベント間の A～J は作業内容、日数は作業日数を表す。



〔設問 1〕 クリティカルパスを、作業名で示しなさい。

〔設問 2〕 工事着手後 8 日目に進行状況をチェックしたところ、作業 A が 1 日、作業 B が 1 日、作  
 業 C は 3 日遅れていた。また、作業 G は更に 2 日必要なことが判明した。その他の作業  
 の所要日数に変更はないものとして、当初の工期より工期は何日延長になるか示しな  
 さい。

〔設問 3〕 設問 2 で進行状況をチェックした時点（8 日目）のイベント⑧の最早開始時刻（EST）  
 は何日か。

〔設問 4〕 設問 2 で進行状況をチェックした時点（8 日目）において、工事着手後 30 日の工期で  
 完成させるためには、どの作業を何日短縮すればよいか。  
 ただし、現在施工中の作業は短縮できないものとする。また、短縮できる作業日数は、  
 当初作業日数の 2 割以内でかつ整数とし、短縮する作業の数は最少とする。

〔設問 5〕 工程計画に遅れが生じたときに、遅れを取り戻すために行う工程管理上の方法を 2 つ記  
 述しなさい。

【問題5】 次の設問1及び設問2の答えを解答欄に記述しなさい。

〔設問1〕 建設工事現場等における、労働安全衛生に関する文中、内に当てはまる「労働安全衛生法」上に定められている語句又は数値を記述しなさい。

- (1) 事業者は、常時100人以上の労働者を使用する事業場において、Aを選任し、労働者の危険又は健康障害を防止する措置に関することを統括管理させなければならない。
- (2) 事業者は、ガス溶接等の業務に使用するガス等の容器は、転倒のおそれがないように保持し、容器の温度をB度以下に保たなければならない。
- (3) 事業者は、常時50人以上の事業場において、労働災害の原因及び再発防止対策で、衛生に係るものについて調査審議させ、事業者に対し意見を述べさせるため、Cを設けなければならない。

〔設問2〕 建設工事現場における、足場組立作業に関する文中、内に当てはまる「労働安全衛生法」上に定められている語句を記述しなさい。

- (4) 事業者は、高さ5m以上の足場組立作業に従事する作業員の指揮をさせるために、当該作業に関する技能講習を修了した足場の組立等のDを選任しなければならない。
- (5) 事業者は、足場組立作業（地上又は堅固な床上における補助作業を除く）に従事する労働者に対して当該作業に対する安全のためのEを行わなければならない。

問題 6 は必須問題です。必ず解答してください。解答は解答用紙に記述してください。

【問題 6】 あなたが経験した管工事のうちから、代表的な工事を 1 つ選び、次の設問 1 ～設問 3 の答えを解答欄に記述しなさい。

〔設問 1〕 その工事につき、次の事項について記述しなさい。

- (1) 工事名
- (2) 工事場所
- (3) 設備工事概要
- (4) 現場での施工管理上のあなたの立場又は役割

〔設問 2〕 上記工事を施工するにあたり「安全管理」上、あなたが特に重要と考えた事項をあげ、それについてとった措置又は対策を簡潔に記述しなさい。

〔設問 3〕 上記工事の「材料・機器の現場受入検査」において、あなたが特に重要と考えて実施した検査内容を簡潔に記述しなさい。