

令和元年度

1 級管工事施工管理技術検定

学科試験 問題B

次の注意をよく読んでから解答してください。

【注 意】

- これは試験問題Bです。表紙とも8枚29問題あります。
- 解答用紙（マークシート）に間違いのないように、試験地、氏名、受験番号を記入するとともに受験番号の数字をぬりつぶしてください。
- 問題番号 No. 1 から No.17 までの17問題は必須問題です。全問題を解答してください。
問題番号 No.18 から No.29 までの12問題のうちから10問題を選択し、解答してください。
以上の結果、全部で27問題を解答することになります。
- 選択問題は、指定数を超えて解答した場合、減点となりますから十分注意してください。
- 解答は別の解答用紙（マークシート）にHBの鉛筆又はシャープペンシルで記入してください。
(万年筆、ボールペンの使用は不可)

| 問題番号 | 解答記入欄 | | | |
|--------|-------|---|---|---|
| No. 1 | ① | ② | ③ | ④ |
| No. 2 | ① | ② | ③ | ④ |
| No. 10 | ① | ② | ③ | ④ |

解答用紙は

となっていますから、

当該問題番号の解答記入欄の正解と思う数字を一つぬりつぶしてください。

解答のぬりつぶし方は、解答用紙の解答記入例（ぬりつぶし方）を参照してください。

なお、正解は1問について一つしかないので、二つ以上ぬりつぶすと正解となりません。

- 解答を訂正する場合は、プラスチック消しゴムできれいに消してから訂正してください。
消し方が不十分な場合は、二つ以上解答したこととなり、正解となりません。
- この問題用紙の余白は、計算等に使用してもさしつかえありません。
ただし、解答用紙は計算等に使用しないでください。
- 解答用紙（マークシート）を必ず試験監督者に提出後、退室してください。
解答用紙（マークシート）は、いかなる場合でも持ち帰りはできません。
- 試験問題は、試験終了時刻（15時45分）まで在席した方のうち、希望者に限り持ち帰りを認めます。途中退室した場合は、持ち帰りできません。

※ 問題番号 No.1 から No.17 までの 17 問題は必須問題です。全問題を解答してください。

【No. 1】 公共工事における施工計画等に関する記述のうち、**適当でないもの**はどれか。

- (1) 現場代理人は、当該工事現場に常駐してその運営取り締まりを行うほか、請負代金の変更に関する権限も付与されている。
- (2) 工事材料は、設計図書にその品質が明示されていない場合、中等の品質を有するものとする。
- (3) 施工計画書には、総合施工計画書、工種別施工計画書があり、一般的に、仮設計画や施工要領書も含まれる。
- (4) 総合工程表は、現場での仮設工事や機器製作手配から試運転調整、後片付け、清掃、検査までの全体の工程の概要を表すものである。

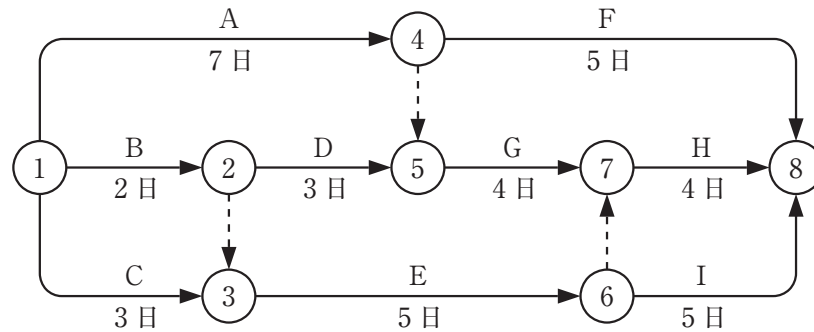
【No. 2】 工事の「申請・届出書類」と「提出先」の組合せとして、**適当でないもの**はどれか。

- | (申請・届出書類) | (提出先) |
|------------------|--|
| (1) 振動の特定建設作業実施届 | 市町村長 |
| (2) ばい煙発生施設設置届 | 労働基準監督署長 |
| (3) 浄化槽設置届 | 都道府県知事 (保健所を設置する市又は特別区にあっては、 市長又は区長) |
| (4) 工事整備対象設備等着工届 | 消防長又は消防署長 |

【No. 3】 工程管理に関する記述のうち、**適当でないもの**はどれか。

- (1) 工期の途中で工程計画をチェックし、現実の推移を入れて調整することをフォローアップという。
- (2) 通常考えられる標準作業時間を限界まで短縮したときの作業時間を特急作業時間（クラッシュタイム）という。
- (3) 配員計画において、割り付けた人員等の不均衡の平滑化を図っていくことを山崩しという。
- (4) クリティカルパスに次ぐ重要な経路で、工事の日程を短縮した場合、クリティカルパスになりやすい経路をインターフェアリングフロートという。

- 【No. 4】 図に示すネットワーク工程表に関する記述のうち、**適当でないもの**はどれか。
ただし、図中のイベント間の A ~ I は作業内容、日数は作業日数を表す。



- (1) クリティカルパスは、①→④→⑤→⑦→⑧で所要日数は15日である。
- (2) 作業Cのトータルフロートは、2日である。
- (3) 作業Dのフリーフロートは、3日である。
- (4) イベント④と⑤の最遅完了時刻と最早開始時刻は同じで、7日である。

- 【No. 5】 品質管理で用いられる統計的手法（パレート図と特性要因図）に関する記述のうち、**適当でないもの**はどれか。

- (1) パレート図とは、関係のある2つの対になったデータの1つを縦軸に、他の1つを横軸にとり両者の対応する点をグラフにプロットした図である。
- (2) パレート図では、大きな不良項目、不良項目の順位、各不良項目が全体に占める割合等を読み取ることができる。
- (3) 特性要因図とは、問題としている特性とそれに影響を与えると想定される要因の関係を魚の骨のような図に体系的に整理したものである。
- (4) 特性要因図は、不良の原因と考えられる事項が整理されるため、関係者の意見を引き出した後、改善の手段を決めたりすることに有用である。

【No. 6】 建設工事における品質管理に関する記述のうち、**適当でないもの**はどれか。

- (1) 建設工事における品質管理とは、品質計画に基づき施工を実施し、品質を保証することである。
- (2) 建設工事は現場ごとの一品生産であることから、統計的な手法による品質管理は有効とらない。
- (3) 建設工事における品質管理の効果には、施工品質の向上、施工不良やクレームの減少等がある。
- (4) 建設工事における日常の品質管理には、異常が出たときの処置や、問題解決と再発防止も含まれる。

【No. 7】 建設工事における安全管理に関する記述のうち、**適当でないもの**はどれか。

- (1) 重大災害とは、一時に3人以上の労働者が業務上死亡した災害をいい、労働者が負傷又はり病した災害は含まない。
- (2) 建設工事において発生件数の多い労働災害には、墜落・転落災害、建設機械・クレーン災害、土砂崩壊・倒壊災害がある。
- (3) 災害の発生頻度を示す度数率とは、延べ実労働時間100万時間当たりの労働災害による死傷者数である。
- (4) 災害の規模及び程度を示す強度率とは、延べ実労働時間1,000時間当たりの労働災害による労働損失日数である。

【No. 8】 建設工事における安全管理に関する記述のうち、**適当でないもの**はどれか。

- (1) 屋内でアーク溶接作業を行う場合は、粉じん障害を防止するため、全体換気装置による換気の実施又はこれと同等以上の措置を講じる。
- (2) 導電体に囲まれた著しく狭隘な場所で、交流アーク溶接等の作業を行うときは、自動溶接の場合を除き、交流アーク溶接機用自動電撃防止装置は使用しない。
- (3) リスクアセスメントとは、潜在する労働災害のリスクを評価し、当該リスクの低減対策を実施することである。
- (4) リスクアセスメントの実施においては、個々の事業場における労働者の就業に係るすべての危険性又は有害性が対象となる。

【No. 9】 機器の据付けに関する記述のうち、**適当でないもの**はどれか。

- (1) 1日の冷凍能力が法定50トン未満の冷凍機の据付けにおいて、冷凍機の操作盤前面の空間距離は、大型ボイラー等に面する場合を除き、1.2mとしてよい。
- (2) 屋内設置の飲料用受水タンクの据付けにおいて、コンクリート基礎上の鋼製架台の高さを100mmとする場合、コンクリート基礎の高さは500mmとしてよい。
- (3) 呼び番号3の送風機の設置において、4方向に振れ止めを設ける場合、天井から吊りボルトにより吊り下げてよい。
- (4) 雑排水用水中モーターポンプ2台を排水槽内に設置する場合、ポンプケーシングの中心間距離は、ポンプケーシングの直径の3倍としてよい。

【No. 10】 機器の据付けに関する記述のうち、**適当でないもの**はどれか。

- (1) 貯湯タンクの据付けにおいては、周囲に450mm以上の保守・点検スペースを確保するほか、加熱コイルの引抜きスペース及び内部点検用マンホール部分のスペースを確保する。
- (2) 防振基礎に設ける耐震ストッパは、地震時における機器の横移動の自由度を確保するため、機器本体との間の隙間を極力大きくとって取り付ける。
- (3) あと施工アンカーの設置においては、所定の許容引抜き力を確保するため、使用するドリルにせん孔する深さの位置をマーキングして所定のせん孔深さを確保する。
- (4) 天井スラブの下面において、あと施工アンカーを上向きに設置する場合、接着系アンカーは使用しない。

【No. 11】 空気調和設備の配管の施工に関する記述のうち、**適当でないもの**はどれか。

- (1) 空気調和機への冷温水量を調整する混合型電動3方弁は、一般的に、空調機コイルからの還り管に設ける。
- (2) 空気調和機への冷温水配管の接続では、行き管を空調機コイルの下部接続口に、還り管を上部接続口に接続する。
- (3) 冷温水配管からの膨張管を開放形膨張タンクに接続する際は、接続口の直近にメンテナンス用バルブを設ける。
- (4) 複数の空気調和機に冷温水を供給する冷温水配管において、各空気調和機を通る経路の摩擦損失抵抗を等しくする方式にリバースリターン方式がある。

【No. 12】 配管の施工に関する記述のうち、**適当でないもの**はどれか。

- (1) ポンプの振動が防振継手により配管と絶縁されている場合は、配管の防振支持の検討は不要である。
- (2) 配管の防振支持に吊り形の防振ゴムを使用する場合は、防振ゴムに加わる力の方向が鉛直下向きとなるようにする。
- (3) 強制循環式の下向き給湯配管では、給湯管、返湯管とも先下がりとし、勾配は $\frac{1}{200}$ 以上とする。
- (4) 通気横走り管を通気立て管に接続する場合は、通気立て管に向かって上り勾配とし、配管途中で鳥居配管や逆鳥居配管とならないようにする。

【No. 13】 ダクト及びダクト付属品の施工に関する記述のうち、**適当でないもの**はどれか。

- (1) 亜鉛鉄板製スパイラルダクトは、亜鉛鉄板をらせん状に甲はぜ機械掛けしたもので、高圧ダクトにも使用できる。
- (2) 横走りの主ダクトに設ける振れ止め支持の支持間隔は 12 m 以下とするが、梁貫通箇所等の振れを防止できる箇所は振れ止め支持とみなしてよい。
- (3) 立てダクトの支持は 1 フロア 1 か所とするが、階高が 4 m を超える場合には中間に支持を追加する。
- (4) サプライチャンバーやレタンチャンバーの点検口の扉は、原則として、チャンバー内が正圧の場合は外開き、負圧の場合は内開きとする。

【No. 14】 ダクト及びダクト付属品の施工に関する記述のうち、**適当でないもの**はどれか。

- (1) 長方形ダクトの分岐には、一般的に、割込み分岐に比べて加工が容易な片テーパ付き直付け分岐が用いられる。
- (2) 直径 500 mm 以下のスパイラルダクトの吊り金物には、棒鋼にかえて亜鉛鉄板を帯状に加工したバンドを使用してもよい。
- (3) 長方形ダクトの直角エルボには案内羽根を設け、案内羽根の板厚はダクトの板厚と同じ厚さとする。
- (4) パネル形の排煙口は、排煙ダクトの気流方向とパネルの回転軸が平行となる向きに取り付ける。

【No. 15】 保温に関する記述のうち、**適当でないもの**はどれか。

- (1) ステンレス鋼板製（SUS 444 製を除く。）貯湯タンクを保温する際は、タンク本体にエポキシ系塗装等を施すことにより、タンク本体と保温材とを絶縁する。
- (2) ポリスチレンフォーム保温筒を冷水管の保温に使用する場合、保温筒 1 本につき 2 か所以上粘着テープ巻きを行うことにより、合わせ目の粘着テープ止めは省略できる。
- (3) 保温を施した屋内露出配管が床を貫通する場合は、床面より少なくとも 150 mm 程度の高さまでステンレス鋼帯製バンド等で被覆する。
- (4) JIS に規定される 40 K のグラスウール保温板は、32 K の保温板に比較して、熱伝導率（平均温度 70℃）の上限値が小さい。

【No. 16】 防食方法等に関する記述のうち、**適当でないもの**はどれか。

- (1) 溶融めっきは、金属を高温で溶融させた槽中に被処理材を浸漬したのち引き上げ、被処理材の表面に金属被覆を形成させる防食方法である。
- (2) 金属溶射は、加熱溶融した金属を圧縮空気で噴射して、被処理材の表面に金属被覆を形成させる防食方法である。
- (3) 配管の防食に使用される防食テープには、防食用ポリ塩化ビニル粘着テープ、ペトロラタム系防食テープ等がある。
- (4) 電気防食法における外部電源方式では、直流電源装置から被防食体に防食電流が流れるように、直流電源装置のプラス端子に被防食体を接続する。

【No. 17】 機器の試運転に関する記述のうち、**適当でないもの**はどれか。

- (1) 冷凍機の試運転では、冷水ポンプ、冷却水ポンプ及び冷却塔が起動した後に冷凍機が起動することを確認する。
- (2) ボイラーの試運転では、ボイラーを運転する前に、ボイラー給水ポンプ、オイルポンプ、給気ファン等の単体運転の確認を行う。
- (3) ポンプの試運転では、軸封部がメカニカルシール方式の場合、メカニカルシールから水滴が連続滴下していることを確認する。
- (4) 空気調和機の試運転では、加湿器は、空気調和機の送風機とインターロックされていることを確認する。

※ 問題番号 No.18 から No.29 までの 12 問題のうちから 10 問題を選択し、解答してください。

【No. 18】 建設現場における安全管理体制に関する記述のうち、「労働安全衛生法」上、誤っているものはどれか。

- (1) 特定元方事業者は、毎作業日に少なくとも 1 回、作業場所の巡視を行わなければならない。
- (2) 元方安全衛生管理者は、その事業場に専属の者でなければならない。
- (3) 事業場に安全委員会を設置した場合、当該安全委員会は毎月 1 回以上開催されなければならない。
- (4) 特定元方事業者は、安全衛生責任者を選任して、統括安全衛生責任者との連絡等を行わせなければならない。

【No. 19】 建設業の事業場において新たに職務につくこととなった職長等（作業主任者を除く。）に対し、事業者が行わなければならない安全又は衛生のための教育における教育事項のうち、「労働安全衛生法」上、規定されていないものはどれか。

- (1) 作業効率の確保及び品質管理の方法に関すること
- (2) 労働者に対する指導又は監督の方法に関すること
- (3) 法に定める事項の危険性又は有害性等の調査及びその結果に基づき講ずる措置に関すること
- (4) 異常時等における措置に関すること

【No. 20】 次の記述のうち、「労働基準法」上、誤っているものはどれか。

- (1) 使用者は、労働契約に附随して貯蓄の契約をさせ、又は貯蓄金を管理する契約をしてはならない。
- (2) 使用者は、満 20 才に満たない者を使用する場合、その年齢を証明する戸籍証明書を事業場に備え付けなければならない。
- (3) 使用者は、労働契約の不履行について違約金を定め、又は損害賠償額を予定する契約をしてはならない。
- (4) 労働基準法で定める基準に達しない労働条件を定める労働契約は、その部分については無効であり、労働基準法に定められた基準が適用される。

【No. 21】 建築の用語に関する記述のうち、「建築基準法」上、誤っているものはどれか。

- (1) 地階の機械室で、水平投影面積の合計が建築物の建築面積の $\frac{1}{8}$ 以下のものは、当該建築物の階数に算入しない。
- (2) 最下階の床は、主要構造部に該当しない。
- (3) 小規模な会議室のみを設けた地階は、階数に算入しない。
- (4) 建築物内の配管全体を更新する工事は、大規模の修繕に該当しない。

【No. 22】 建築設備に関する記述のうち、「建築基準法」上、誤っているものはどれか。

- (1) 給水管が準耐火構造の防火区画を貫通する場合、当該管と防火区画との隙間をモルタルその他の不燃材料で埋めなければならない。
- (2) 換気設備の風道が準耐火構造の防火区画を貫通する部分に近接する部分に防火ダンパを設ける場合、防火ダンパと防火区画の間の風道は、厚さ1.5 mm以上の鉄板とする。
- (3) 空気調和設備の風道は、火を使用する設備又は器具を設けた室の換気設備の風道その他これらに類するものに連結してはならない。
- (4) 排水槽の底の勾配は、吸い込みピットに向かって $\frac{1}{10}$ 以上 $\frac{1}{5}$ 以下としなければならない。

【No. 23】 建築工事の請負契約に関する記述のうち、「建設業法」上、誤っているものはどれか。

ただし、電子情報処理組織を使用する方法その他の情報通信の技術を利用する方法によらないものとする。

- (1) 共同住宅を新築する建設工事を請け負った建設業者は、あらかじめ発注者から書面による承諾を得た場合であっても、その工事を一括して他人に請け負わせてはならない。
- (2) 注文者は、請負契約の締結後、自己の取引上の地位を不当に利用して、その注文した建設工事に使用する資材もしくは機械器具又はこれらの購入先を指定してはならない。
- (3) 注文者は、工事現場に監督員を置く場合においては、当該監督員の行為についての請負人の注文者に対する意見の申し出の方法を、請負人と協議しなければならない。
- (4) 発注者と請負人との請負契約において、工事内容を変更するときは、その変更の内容を書面に記載し、署名又は記名押印をして相互に交付しなければならない。

【No. 24】 建設工事における施工体制に関する記述のうち、「建設業法」上、誤っているものはどれか。

- (1) 施工体制台帳の作成を要する建設工事を請け負った建設業者は、当該建設工事における各下請負人の施工の分担関係を表示した施工体系図を作成しなければならない。
- (2) 施工体制台帳の作成を要する建設工事を請け負った建設業者は、建設工事の目的物の引渡しをするまで、施工体系図を工事現場の見やすい場所に掲示しなければならない。
- (3) 主任技術者の専任が必要な工事で、密接な関係のある二つの建設工事を同一の場所において施工する場合は、同一の専任の主任技術者とすることができる。
- (4) 監理技術者は、工事現場における建設工事を適正に実施するため、当該建設工事の請負代金の管理及び当該建設工事の施工に従事する者の技術上の指導監督の職務を誠実に行わなければならない。

【No. 25】 1号消火栓を用いた屋内消火栓設備に関する記述のうち、「消防法」上、誤っているものはどれか。

- (1) 主配管のうち、立上がり管は呼び径で50 mm以上のものとする。
- (2) 加圧送水装置は、消火栓のノズルの先端における放水圧力が0.7 MPaを超えるようにしなければならない。
- (3) 配管の耐圧力は、当該配管に給水する加圧送水装置の締切圧力の1.5倍以上の水圧を加えた場合において、当該水圧に耐えるものとする。
- (4) 水源の水量は、屋内消火栓の設置個数が最も多い階における当該設置個数（当該設置個数が2を超えるときは、2とする。）に 2.6 m^3 を乗じて得た量以上でなければならない。

【No. 26】 スプリンクラー設備に関する記述のうち、「消防法」上、誤っているものはどれか。
ただし、特定施設水道連結型スプリンクラー設備は除く。

- (1) 末端試験弁は、閉鎖型スプリンクラーヘッドの作動を試験するために設ける。
- (2) 閉鎖型スプリンクラーヘッドのうち標準型ヘッドは、給排気用ダクト等でその幅又は奥行が1.2 mを超えるものがある場合には、当該ダクト等の下面にも設けなければならない。
- (3) 補助散水栓は、防火対象物の階ごとに、その階の未警戒となる各部分からホース接続口までの水平距離が15 m以下となるように設けなければならない。
- (4) ポンプによる加圧送水装置には、締切運転時における水温上昇防止のための逃し配管を設ける。

【No. 27】 「建築物における衛生的環境の確保に関する法律」の特定建築物の維持管理に関して、空気調和設備を設けている場合の空気環境における管理項目とおおむね適合すべきとされる管理基準の組合せとして、誤っているものはどれか。

| (管理項目) | (管理基準) |
|----------------|--------------------------|
| (1) 一酸化炭素の含有率 | 10 ppm 以下 |
| (2) 相対湿度 | 40 % 以上 70 % 以下 |
| (3) 気流 | 0.5 m/s 以下 |
| (4) ホルムアルデヒドの量 | 1.0 mg/m ³ 以下 |

【No. 28】 分別解体等に関する記述のうち、「建設工事に係る資材の再資源化等に関する法律」上、誤っているものはどれか。

- (1) 対象建設工事受注者は、解体する建築物等の構造、工事着手の時期及び工程の概要、分別解体等の計画等の事項を都道府県知事に届け出なければならない。
- (2) 対象建設工事受注者は、分別解体等に伴って生じた特定建設資材廃棄物である木材は、再資源化施設が工事現場から 50 km 以内でない場合は、再資源化に代えて縮減をすれば足りる。
- (3) 「建設業法」上の管工事業のみの許可を受けた者が解体工事業を営もうとする場合は、当該業を行おうとする区域を管轄する都道府県知事の登録を受けなければならない。
- (4) 対象建設工事受注者は、その請け負った建設工事の全部又は一部を他の建設業を営む者に請け負わせようとするときは、当該他の建設業を営む者に対し、当該対象建設工事について届け出られた分別解体等の計画等の事項を告げなければならない。

【No. 29】 産業廃棄物の処理に関する記述のうち、「廃棄物の処理及び清掃に関する法律」上、
誤っているものはどれか。

- (1) 事業者は、電子情報処理組織を使用して産業廃棄物の運搬又は処分を委託する場合、委託者に産業廃棄物を引き渡した後、3日以内に情報処理センターに登録する必要がある。
- (2) 事業者は、他人に委託した産業廃棄物の運搬または処分が終了したことを確認した後、産業廃棄物管理票（マニフェスト）の写しの送付を受けた日から5年間は当該管理票の写しを保存しなければならない。
- (3) 運搬受託者は、産業廃棄物の運搬を終了した日から20日以内に産業廃棄物管理票（マニフェスト）の写しを管理票交付者に送付しなければならない。
- (4) 事業者は、建設工事に伴い発生した産業廃棄物を事業場の外の300 m²以上の保管場所に保管する場合、非常災害のために必要な応急措置として行う場合を除き、事前にその旨を都道府県知事に届け出なければならない。