

## 令和 2 年度

## 1 級造園施工管理技術検定

## 学科試験・問題 B

次の注意をよく読んでから解答してください。

## 【注 意】

1. これは問題 B です。表紙とも 10 枚、29 問題あります。
2. 解答用紙（マークシート）には間違いのないように、試験地、氏名、フリガナ、受験番号を記入するとともに受験番号の数字をぬりつぶしてください。
3. 問題はすべて必須ですから、29 問題全部を解答してください。
4. 解答は別の解答用紙（マークシート）に HB の鉛筆又はシャープペンシルで記入してください。  
（万年筆、ボールペンの使用は不可）

問題番号	解答記入欄			
問題 1	①	②	③	④
問題 2	①	②	③	④
問題 10	①	②	③	④

解答用紙は

となっていますから、

当該問題番号の解答記入欄の正解と思う数字を一つぬりつぶしてください。

解答のぬりつぶし方は、解答用紙の解答記入例（ぬりつぶし方）を参照してください。

なお、正解は 1 問について一つしかないので、二つ以上ぬりつぶすと正解となりません。

5. 解答を訂正する場合は、プラスチック消しゴムできれいに消してから訂正してください。  
消し方が不十分な場合には、二つ以上解答したこととなり正解となりません。
6. この問題用紙の余白は、計算等に使用してもさしつかえありません。  
ただし、解答用紙は計算等に使用しないでください。
7. 解答用紙（マークシート）を必ず試験監督者に提出後、退室してください。  
解答用紙（マークシート）は、いかなる場合でも持ち帰りはできません。
8. 試験問題は、試験終了時刻（15 時 45 分）まで在席した方のうち、希望者に限り持ち帰りを認めます。途中退室した場合には、持ち帰りはできません。

※ 問題はすべて必須ですから、29 問題全部を解答してください。

〔問題 1〕 工程計画を立てる際の計算式のうち、**適当なもの**はどれか。

- (1) (作業員の稼働率) =  $\frac{(\text{1日当たり作業員の実作業時間})}{(\text{1日当たり作業員の拘束時間})}$
- (2) (建設機械の運転時間率) =  $\frac{(\text{1日当たり運転時間})}{(\text{1日当たり運転員の実作業時間})}$
- (3) (建設機械の1日平均作業時間) = (運転員拘束時間) - (日常整備時間)
- (4) (建設機械の1時間平均施工量) = (作業効率) × (建設機械の標準作業能力)

〔問題 2〕 土工に用いる建設機械に関する記述のうち、**適当でないもの**はどれか。

- (1) ブルドーザは、掘削、運搬、敷均し及び整地のほか、タイヤローラなどの通常の締固め機械が使用困難な土質の締固めに使用される場合がある。
- (2) レーキドーザは、伐根作業と表土の掘削・運搬を同時に行うことに適しており、芝生広場の造成作業などに用いられる。
- (3) バックホウは、設置する地盤面より低いところを掘削することに適しており、硬い土質でも掘削することが可能で、垂直掘りや底ざらいなどを正確に施工することができる。
- (4) 振動コンパクタは、一般にハンドガイド式が多く、小型軽量である特徴を活かし、狭い箇所  
の路床や構造物の裏込めなどの締固めに用いられる。

〔問題 3〕 建設副産物に関する記述のうち、**適当なもの**はどれか。

- (1) 元請業者は、一定量以上の木材を工事現場に搬入する造園工事を施工する場合、再生資源利用促進計画を着工前に作成し、当該計画及びその実施状況の記録を工事完成後1年間保存しなければならない。
- (2) 元請業者は、建設廃棄物の処理を委託する場合、最終的な処分まで責任をもって管理するため、運搬と処分を一括して産業廃棄物処理業者と契約しなければならない。
- (3) コンクリート塊の再資源化を行う場合、元請業者は、まずコンクリート塊を再資源化施設に搬出した上で、当該施設の受け入れ条件に適合するように破碎又は切断を行わなければならない。
- (4) 建設発生土を受入地において埋め立てる場合には、元請業者は、建設発生土の崩壊や降雨による流出等により公衆災害が生じないよう適切な措置を講じなければならない。

〔問題 4〕 工事の建設費と工期に関する記述のうち、**適当でないもの**はどれか。

- (1) 最適工期とは、各作業の直接費がそれぞれ最小となるような方法で行った場合の工期のことである。
- (2) 間接費は、工期の延長に従って、ほぼ直線的に増加する傾向にある。
- (3) クラッシュ・タイムとは、工事を構成する各作業にどんなに直接費をかけても、それ以上には短縮できない工期のことである。
- (4) オール・クラッシュ・コストとは、各作業のクラッシュ・コストを集計したものであり、間接費は含まれない。

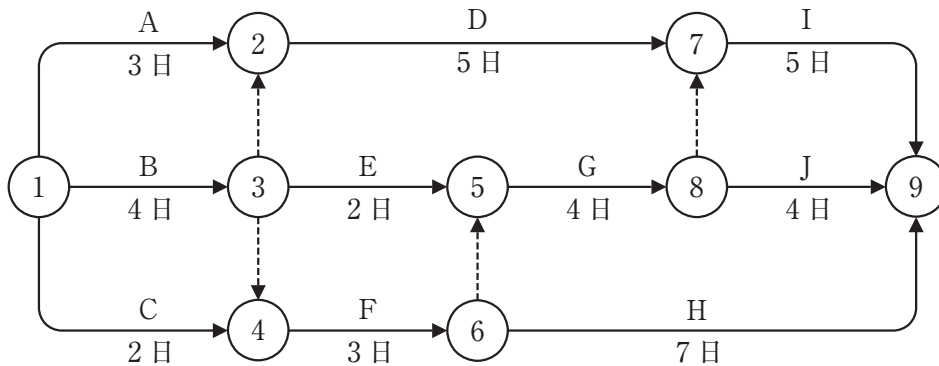
〔問題 5〕 次の条件により、ほぐし土量  $2,700 \text{ m}^3$  の土を 10 日間で運搬する場合、最低限必要なダンプトラックの台数として、正しいものはどれか。  
ただし、人員、機械等は現場に用意されており、準備及び跡片付け等の時間は考慮しないものとする。

〔条件〕

- ・ダンプトラックは毎日同じ台数を使用する。
- ・ダンプトラックの積載量（ほぐし土量）：  $5 \text{ m}^3$
- ・ダンプトラックのサイクルタイム： 20 分
- ・ダンプトラックの作業効率： 0.8
- ・ダンプトラックの 1 日平均作業時間： 7 時間
- ・土量換算係数： 1.0

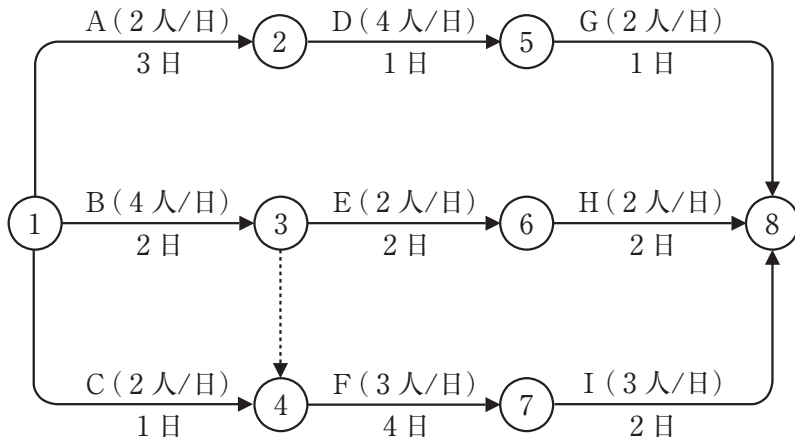
- (1) 2 台
- (2) 3 台
- (3) 4 台
- (4) 5 台

〔問題 6〕 下図に示すネットワーク式工程表で表される工事において、D の作業を 1 日、G の作業を 1 日、I の作業を 2 日、それぞれ短縮すると、全体工期は何日短縮されるか。  
ただし、図中のイベント間の A～J は作業内容を、日数は作業日数を表す。

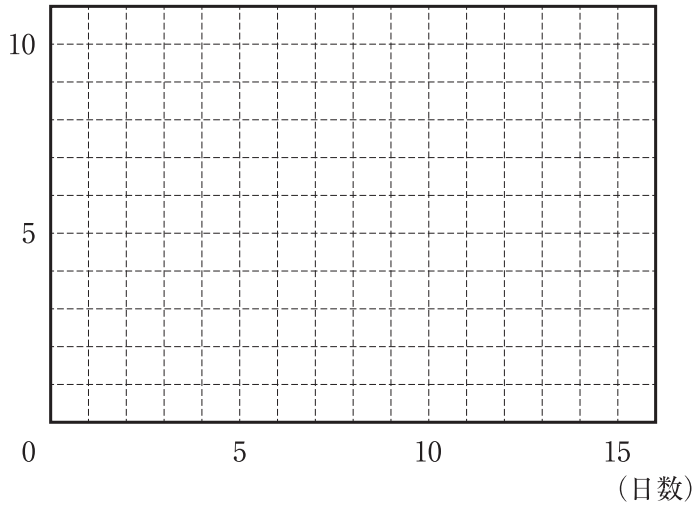


- (1) 1 日
- (2) 2 日
- (3) 3 日
- (4) 4 日

〔問題 7〕 下図に示すネットワーク式工程表で表される工事において、ピーク時の作業員数が最小となるような配員計画とした場合のピーク時の作業員数として、正しいものはどれか。ただし、図中のイベント間のA～Iは作業内容を、日数は作業日数を表す。



(人)



【作業用】

- (1) 6人
- (2) 7人
- (3) 8人
- (4) 9人

〔問題 8〕 曲線式工程表（出来高累計曲線）に関する記述のうち、**適当でないものはどれか。**

- (1) 出来高累計曲線は、一般に、縦軸に工事出来高又は施工量の累計、横軸に工期の時間的経過をとって、出来高の進捗状況をグラフ化するものである。
- (2) 出来高累計曲線において、ある時点における実施工程曲線上の値が予定工程曲線上の値より大きい場合、その時点では工事が予定よりも遅れていることを意味する。
- (3) 出来高累計曲線は、実施工程曲線と予定工程曲線を比較して作業の進行度合はわかるが、必要な日数や工期に影響する作業はわからない。
- (4) 出来高累計曲線は、一般にS型の曲線となるが、工程の終期に突貫工事を続けた場合、S型にならないことがある。

〔問題 9〕 下表に基づく樹木の寸法規格の判定として、「公共用緑化樹木等品質寸法規格基準（案）」に照らし、**合格となるものはどれか。**

樹種	樹高 (m)	幹周 (m)	枝張 (m)	株立数
エノキ	4.0	0.21	1.5	—
アカシデ	4.0	0.25	—	2本立
ナツツバキ	3.5	0.21	—	3本立
エゴノキ	3.0	0.15	—	3本立以上

- (1) 樹高が4.2 mのエノキで、幹周が0.30 m、枝張が最大幅で1.8 m、最小幅で1.0 mのもの
- (2) 2本立のアカシデで、樹高がそれぞれ4.1 m、2.9 m、幹周がそれぞれ0.19 m、0.15 mのもの
- (3) 4本立のナツツバキで、樹高がそれぞれ3.7 m、3.6 m、3.1 m、2.4 m、幹周がそれぞれ0.12 m、0.10 m、0.09 m、0.07 mのもの
- (4) 5本立のエゴノキで、樹高がそれぞれ3.5 m、3.2 m、2.2 m、2.0 m、1.9 m、幹周がそれぞれ0.09 m、0.07 m、0.04 m、0.04 m、0.03 mのもの

〔問題 10〕 「公共用緑化樹木等品質寸法規格基準（案）」における品質規格に関する記述のうち、**適当でないものはどれか。**

- (1) 樹木の品質規格のうち樹姿については、「樹形（全形）、幹（高木のみ適用）、枝葉の配分、枝葉の密度、下枝の位置」の5項目により表示される。
- (2) 樹木の品質規格のうち樹勢については、「生育、根、根鉢、葉、樹皮（肌）、枝、病虫害」の7項目により表示される。
- (3) シバ類の品質規格については、「形態、ほふく茎、病虫害」の3項目により表示される。
- (4) シバ類、草花類を除くその他地被類の品質規格については、「形態、葉、根、病虫害」の4項目により表示される。

〔問題 11〕 「公共用緑化樹木等品質寸法規格基準（案）」における用語に関する記述のうち、**適当なものはどれか。**

- (1) 「根元周」とは、樹木の幹の根元部分の周長をいい、ウメなどのように樹木の根元付近から幹が分岐しやすいものなど、幹周の測定が難しい樹木の場合に用いられる。
- (2) 「株立（物）」とは、樹木等の幹が、根元近くから分岐してそう状を呈したものをいい、数本の苗木の根元を寄せ合わせて、根系が十分に一体化した寄株育成物は含まない。
- (3) 「ふるい掘り」とは、樹木等の移植に際し、太い根を切らずに先端までたぐって掘り上げる方法で、フジなどに用いられる。
- (4) 「根巻」とは、樹木等の移植に際し、掘り上げられる根系を含んだ土のまとまりをいう。

〔問題 12〕 呼び強度 18 (N/mm<sup>2</sup>), スランプを 8 cm と指定したレディーミクストコンクリート (JIS A 5308) の普通コンクリートについて, 3 回の試験を行ったところ, 下表に示す測定結果を得た。

この場合, レディーミクストコンクリートの規定に照らし, **不合格となる試験項目**はどれか。

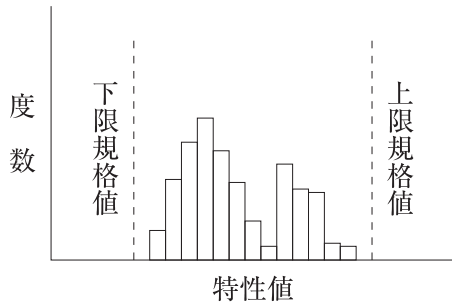
試験項目	試験結果		
	1 回目	2 回目	3 回目
圧縮強度 (N/mm <sup>2</sup> )	21.0	15.5	18.0
スランプ (cm)	10.0	9.0	7.0
空気量 (%)	5.0	6.5	5.5
塩化物含有量 (Cl <sup>-</sup> 量として) (kg/m <sup>3</sup> )	0.20	0.25	0.15

- (1) 圧縮強度
- (2) スランプ
- (3) 空気量
- (4) 塩化物含有量

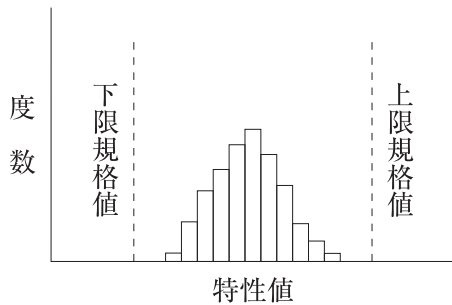


〔問題 13〕 「ヒストグラム」と「工程能力図」に関する記述のうち、**適当でないものはどれか。**

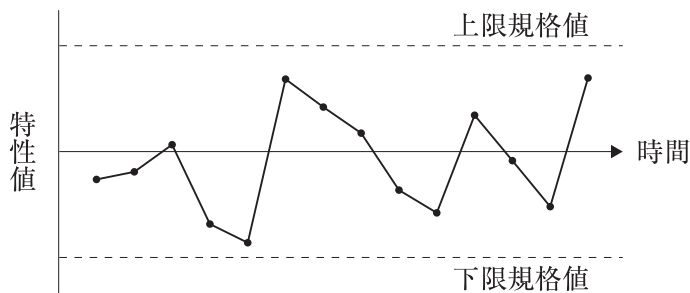
- (1) 下図に示すヒストグラムは、山が2つあり工程に異常がある。このようなときは、他の母集団が入っていることも考えられ、データ全体をもう一度調べる必要がある。



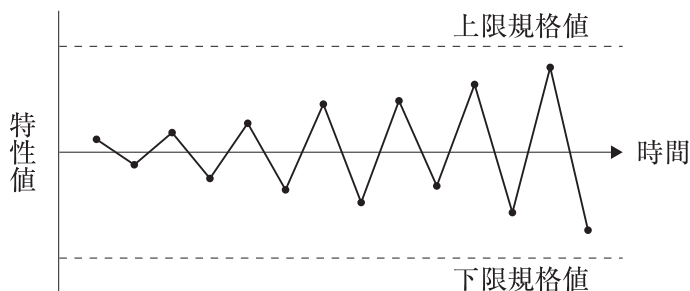
- (2) 下図に示すヒストグラムは、平均値が規格のほぼ中央にあるが、上限規格値及び下限規格値に達している値がないことから、現状の技術レベル又は作業標準などに問題はないか調べる必要がある。



- (3) 下図に示す工程能力図は、突然高くなったり低くなったりする状況を示しており、機械の調整をしたときや材料が変わったときに見られる。

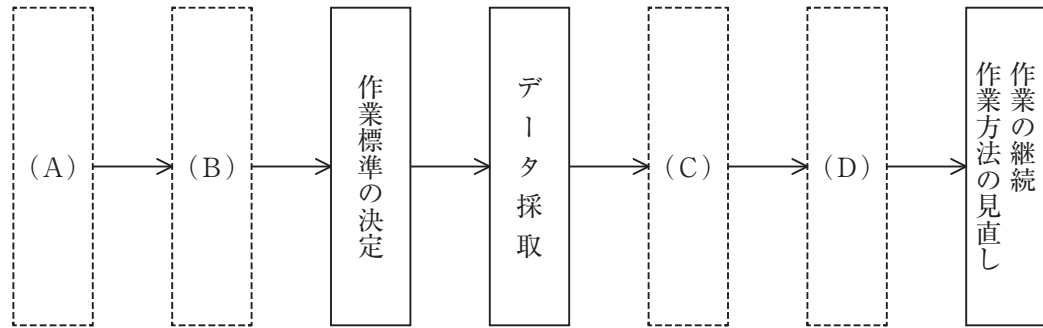


- (4) 下図に示す工程能力図は、ばらつきが次第に増大する状況にあり、作業標準に慣れて粗略に作業するときなどに見られる。





〔問題 16〕 下図は品質管理における一般的な手順を示したものである。この場合、図の (A) ～ (D) に当てはまる作業項目 (イ) ～ (ニ) の組合せとして、**適当なもの**はどれか。



〔作業項目〕 (イ) 品質標準の決定 (ロ) 品質特性の決定  
(ハ) ヒストグラムの作成 (ニ) 管理図の作成

- |     | (A)    | (B)    | (C)    | (D) |
|-----|--------|--------|--------|-----|
| (1) | (イ) —— | (ロ) —— | (ハ) —— | (ニ) |
| (2) | (イ) —— | (ロ) —— | (ニ) —— | (ハ) |
| (3) | (ロ) —— | (イ) —— | (ハ) —— | (ニ) |
| (4) | (ロ) —— | (イ) —— | (ニ) —— | (ハ) |

〔問題 17〕 「工種」と「品質特性」及びその「試験方法」に関する組合せとして、**適当でないもの**はどれか。

- | (工 種)         | (品質特性) | (試験方法)    |
|---------------|--------|-----------|
| (1) 土工        | 締固め度   | 平板載荷試験    |
| (2) 路盤工       | 支持力    | CBR 試験    |
| (3) コンクリート工   | 粒度     | ふるい分け試験   |
| (4) アスファルト舗装工 | 厚さ     | コア採取による測定 |

〔問題 18〕 作業主任者を選任することが必要な作業として、「労働安全衛生法」上、**正しいもの**はどれか。

- (1) 掘削面の高さが 3 m の地山の掘削
- (2) 高さ 3.5 m の金属製の部材により構成される塔の解体
- (3) 軒の高さが 4 m の木造建築物の構造部材の組立て
- (4) 高さ 4.5 m のコンクリート造の工作物の解体

〔問題 19〕 労働安全衛生管理体制に関する記述のうち、「労働安全衛生法」上、正しいものはどれか。

- (1) 常時 30 人の労働者を使用する事業場においては、安全管理者を選任しなければならない。
- (2) 元請業者と下請業者の労働者が 1 つの場所に混在し、常時 45 人の労働者が作業を行う建設現場においては、安全衛生責任者を選任しなければならない。
- (3) 常時 60 人の労働者を使用する事業場においては、衛生管理者を選任しなければならない。
- (4) 元請業者と下請業者の労働者が 1 つの場所に混在し、常時 75 人の労働者が作業を行う建設現場においては、総括安全衛生管理者を選任しなければならない。

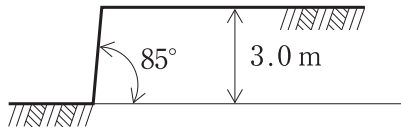
〔問題 20〕 移動式クレーンの作業等に関する記述のうち、「労働安全衛生法」上、誤っているものはどれか。

- (1) 事業者は、吊り上げ荷重が 2.9t の移動式クレーンの運転（道路上を走行させる運転を除く。）については、移動式クレーンの運転のために必要な力学に関する知識や関係法令等、当該業務に関する安全のための特別の教育を受けた者を就かせることができる。
- (2) 事業者は、架空電線の充電電路に接近することにより、感電の危険が生ずるおそれがある場所で移動式クレーンを使用する作業を行う場合において、感電の危険を防止するための囲いを設ける等の措置を講ずることが著しく困難なときは、監視人を置き、作業を監視させなければならない。
- (3) 吊り上げ荷重が 0.9t の移動式クレーンを機械等貸与者（リース業者）から貸与を受けた者は、当該機械をその者が使用する労働者でない者に操作させる場合、操作する者が当該機械の操作に必要な資格又は技能を有することを確認の上、操作する者に作業の内容、連絡や合図の方法等を通知しなければならない。
- (4) 移動式クレーンの定格荷重とは、その構造及びジブの傾斜角等に応じて負荷させることができる最大の荷重から、フック、グラブバケット等の吊り具の重量に相当する荷重を控除した荷重のことをいう。

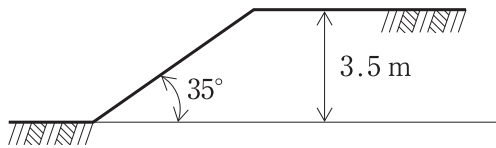
〔問題 21〕 地山の土質の種類に応じた、掘削面の高さ・勾配を示す次の（イ）～（ハ）の図のうち、「労働安全衛生規則」上、手掘りによる明り掘削で行うことができるものを全て示したものはどれか。

ただし、地山はいずれも発破等により崩壊しやすい状態になっている地山ではない。

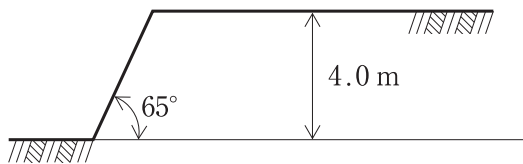
（イ） 礫質土からなる地山の場合



（ロ） 砂からなる地山の場合



（ハ） 堅い粘土からなる地山の場合



- (1) (イ), (ロ)
- (2) (イ), (ハ)
- (3) (ロ), (ハ)
- (4) (イ), (ロ), (ハ)

〔問題 22〕 造園工事における高所作業に関する記述のうち、「労働安全衛生法」上、誤っているものはどれか。

- (1) 高さ 3 m の単管足場の作業床において、墜落により労働者に危険を及ぼすおそれのある箇所に、高さ 90 cm の位置に丈夫な手すり、及び高さ 35 cm の位置に丈夫な中棧を設けた。
- (2) 高さ 3 m のわく組足場の作業床において、墜落により労働者に危険を及ぼすおそれのある箇所に、交さ筋かい及び高さ 45 cm の位置に丈夫な下棧を設けた。
- (3) 高さ 3 m の本足場の作業床において、作業のため物体が落下することにより労働者に危険を及ぼすおそれのある箇所に、高さ 15 cm の幅木を設けた。
- (4) 高さ 3 m の本足場の作業床を設けるに当たって、床材と建地の隙間を 10 cm とした。

〔問題 23〕 「都市公園法」に関する記述のうち、正しいものはどれか。

- (1) 保育所については、都市公園の公衆の利用に著しい支障を及ぼさないなど、一定の条件に適合する場合、公園管理者からの占用の許可を受けずに都市公園に設置することができる。
- (2) 公園施設として都市公園に設けられる建築物の建築面積は、いかなる場合においても当該都市公園の敷地面積の2%を超えてはならない。
- (3) 民間資金等の活用による公共施設等の整備等の促進に関する法律（PFI法）に基づき選定された民間事業者が同法に基づき公園施設を設け、または管理する場合、公園管理者は、事業契約期間の範囲（最長30年）内で許可することができる。
- (4) 診療所については、都市公園の風致及び美観に十分配慮したものであると認められる場合は、公園管理者からの占用の許可を受けて、都市公園に設置することができる。

〔問題 24〕 「建築基準法」に関する記述のうち、誤っているものはどれか。

- (1) 工事の施工者は、工事現場の見やすい場所に建築主事等の確認があった旨の表示をするとともに、工事現場に工事に係る設計図書を備えておかなければならない。
- (2) 工事の施工者は、施工のための仮設事務所を工事現場に設ける場合には、建築主事等の確認は不要である。
- (3) 建築主は、建築物を建築しようとする場合においては、当該工事に着手する前に、原則として、建築主事等の確認を受け、確認済証の交付を受けなければならない。
- (4) 建築主は、工事を完了した場合においては、建築主事を經由して都道府県知事に文書をもってその旨を届け出なければならない。

〔問題 25〕 施工体制台帳及び施工体系図に関する記述のうち、「建設業法」上、誤っているものはどれか。

- (1) 施工体制台帳の作成義務のある建設業者は、作成した施工体制台帳を当該工事現場の最寄りの営業所に備え置かなければならない。
- (2) 施工体制台帳の備え置き及び施工体系図の掲示は、原則として、発注者から請け負った建設工事の目的物を発注者に引き渡すまで行わなければならない。
- (3) 施工体制台帳には、下請負人が請け負った建設工事に関する事項についても、建設工事の名称、内容及び工期を記載しなければならない。
- (4) 施工体系図は、各下請負人の施工の分担関係が明らかになるよう系統的に表示しなければならない。

〔問題 26〕 建設業の許可に関する記述のうち、「建設業法」上、正しいものはどれか。

- (1) 建設業を営もうとする者は、二以上の都道府県の区域に営業所を設けて営業をしようとする場合には、営業所の所在地を管轄する各々の都道府県知事の許可を受けなければならない。
- (2) 建設業の許可に有効期間の定めはなく、廃業の届け出をしない限り、その効力を失うことはない。
- (3) 請け負った建設工事に付帯する建設工事であっても、その付帯工事が許可を受けている建設業の種類でなければ、付帯工事を請け負うことはできない。
- (4) 建設業の許可を受けようとする者は、その営業所ごとに許可に係る建設工事に関する一定の要件を満たした者で専任の技術者を置かなければならない。

〔問題 27〕 「労働基準法」に関する記述のうち、誤っているものはどれか。

- (1) 使用者は、原則として、労働者に、休憩時間を除き一週間について40時間を超えて、労働させてはならない。一週間の各日については、労働者に、休憩時間を除き一日について8時間を超えて、労働させてはならない。
- (2) 使用者は、年次有給休暇が10日以上付与される労働者に対し、年5日の年次有給休暇を取得させなければならない。
- (3) 使用者は、労働者の退職に際して、権利者である労働者の請求があった場合は、30日以内に賃金を支払わなければならない。
- (4) 使用者は、労働者が出産、疾病、災害等の非常の場合の費用に充てるために賃金を請求する場合においては、支払期日前であっても、既往の労働に対する賃金を支払わなければならない。

〔問題 28〕 「労働安全衛生法」に関する記述のうち、正しいものはどれか。

- (1) 建設業を行う事業者は、常時 100 人以上の労働者を使用する事業場ごとに産業医を選任しなければならない。
- (2) 建設業を行う事業者は、同一の場所で行われる一の作業に係る作業主任者を二人以上選任してはならない。
- (3) 建設業を行う事業者は、事業場の規模にかかわらず、全ての事業場に安全委員会を設けなければならない。
- (4) 建設業を行う事業者は、新たに職務につくこととなった職長その他の作業中の労働者を直接指導又は監督する者（作業主任者を除く）に対し、安全又は衛生のための教育を行わなければならない。

〔問題 29〕 造園工事を施工する上で、必要な法令に関する記述のうち、誤っているものはどれか。

- (1) 市の区域内にある特別緑地保全地区内において、土地の形質を変更しようとする場合は、都市緑地法に基づき、原則として、当該市の市長に届け出なければならない。
- (2) 都市計画法に基づく風致地区において、木竹の伐採をしようとする場合は、原則として、都道府県知事又は市町村長の許可を受けなければならない。
- (3) 貨物が分割できないものであるため積載重量等の制限を超えて積載し、車両を運転しようとする場合、道路交通法に基づき、出発地の警察署長の許可を受けなければならない。
- (4) 消防法に基づく危険物を運搬しようとする場合、その容器、積載方法及び運搬方法について一定の技術上の基準に従って行わなければならない。