

きゅうぞう えん せ こうかん り ぎ じゅつ けん てい
1 級 造園施工管理技術 検定
だいいち じ けん てい し けん もん だ い
第一次検定・試験問題 B

つぎ ちゅう い よ かいとう
次の注意をよく読んでから解答してください。

ちゅう い
【注 意】

- これは第一次検定の試験問題 B です。表紙とも 10 枚、29 問題あります。
- 解答用紙（マークシート）には、試験地、氏名、フリガナ、受検番号を間違いのないように記入するとともに受検番号の数字をぬりつぶしてください。
- 問題は全て必須ですから、29 問題全部を解答してください。
このうち、問題 24～29 までの 6 問題は、施工管理法（応用能力）の問題です。
- 試験問題の漢字のふりがなは、問題文の内容に影響を与えないものとします。
- 解答は別の解答用紙（マークシート）に HB の鉛筆又はシャープペンシルで記入してください。
（万年筆、ボールペンの使用は不可）

かいとうよう し
解答用紙は

問題番号	解答記入欄			
問題 1	①	②	③	④
問題 2	①	②	③	④
問題 10	①	②	③	④

となっていますから、

とうがい もん だ い ばん ごう かいとう き にゅうらん せい かい おも すう じ
当該問題番号の解答記入欄の正解と思う数字をぬりつぶしてください。

かいとう ぬりつぶし方 は、かいとうよう し かいとう き にゅうれい かい さんしやう
解答のぬりつぶし方は、解答用紙の解答記入例（ぬりつぶし方）を参照してください。

もん だ い せい かい ひと ふた い じやう とく てん
問題 1～23 については正解は一つしかないの、二つ以上ぬりつぶすと得点になりません。

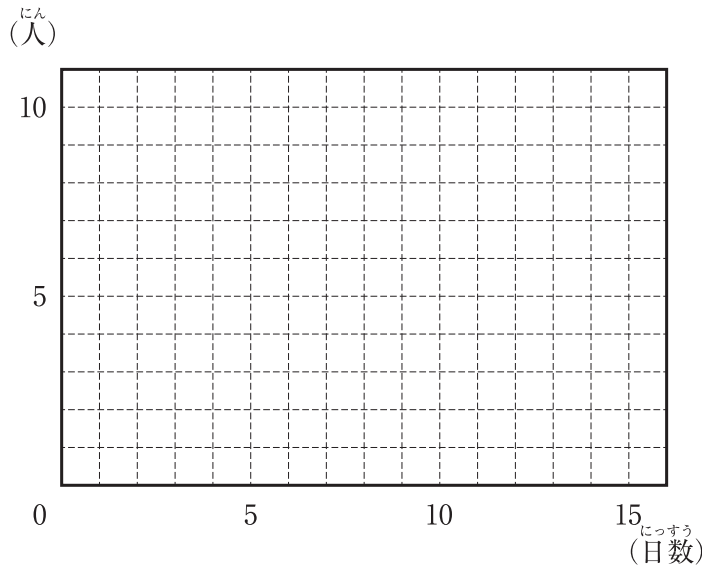
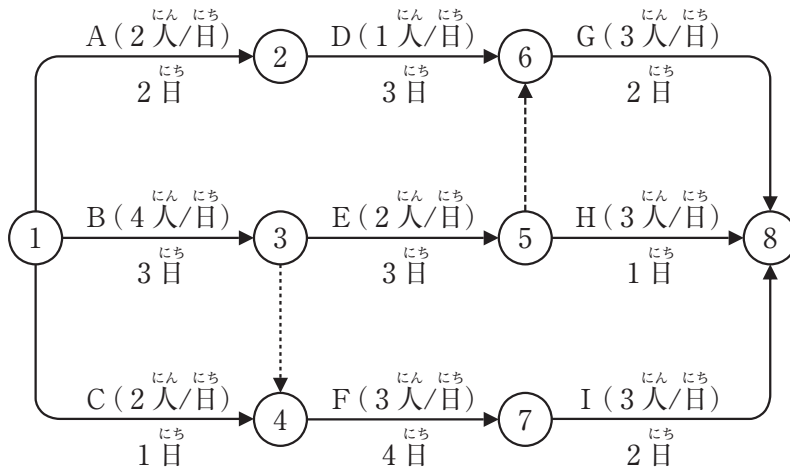
もん だ い せい かい すべ
問題 24～29 については正解を全てぬりつぶしてください。正解の数字を全てぬりつぶしてないものや、正解でない数字までぬりつぶしてあるものは得点になりません。ただし、問題文で正解を一つとしている場合には、二つ以上ぬりつぶすと得点になりません。

- 解答を訂正する場合は、プラスチック消しゴムできれいに消してから訂正してください。
け かい け けい かい
消し方が不十分な場合には、正しく解答したこととなりません。
- この問題用紙の余白は、計算等に使用してもさしつかえありません。
た だ し、かいとうよう し けい さん とう しやう
ただし、解答用紙は計算等に使用しないでください。
- 解答用紙（マークシート）を必ず試験監督者に提出後、退室してください。
かいとうよう し かなら し けん かん とく しゃ てい しゅつ こ たい しつ
解答用紙（マークシート）は、いかなる場合でも持ち帰りはできません。
- 試験問題は、試験終了時刻（15 時 45 分）まで在席した方のうち、希望者に限り持ち帰りを認めます。途中退室した場合には、持ち帰りはできません。

※ 問題は全て必須ですから、29 問題全部を解答してください。

〔問題 1〕 下図に示すネットワーク式工程表で表される工事において、ピーク時の作業員数が最小となるような配員計画とした場合のピーク時の作業員数として、正しいものはどれか。

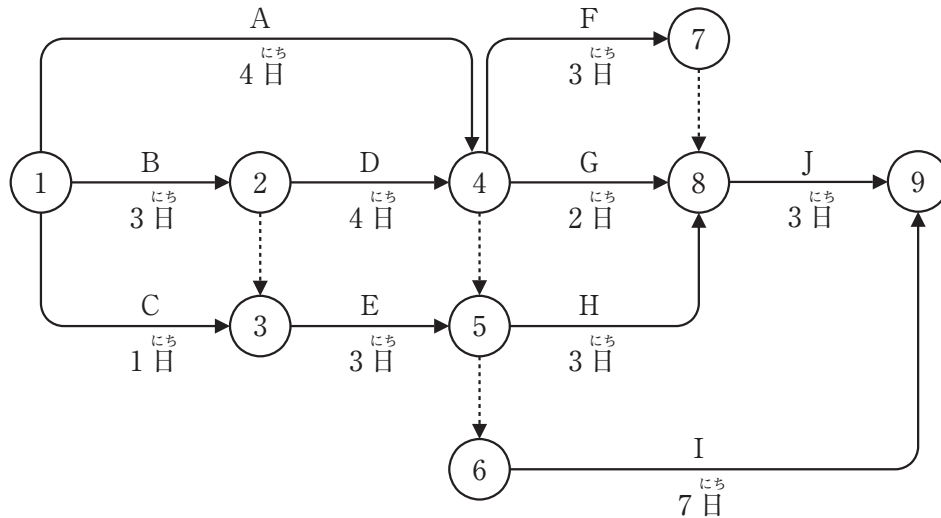
ただし、図中のイベント間のA～Iは作業内容を、日数は作業日数を表す。



【作業用】

- (1) 6人
- (2) 7人
- (3) 8人
- (4) 9人

〔問題 2〕 下図に示すネットワーク式工程表で表される工事において、Dの工事を2日、Gの工事を1日、Iの工事を2日、それぞれ短縮すると、全体工期は何日短縮されるか。ただし、図中のイベント間のA～Jは作業内容を、日数は作業日数を表す。



- (1) 2日
- (2) 3日
- (3) 4日
- (4) 5日

〔問題 3〕 工程管理に用いられる工程図表は複数あるが、その特徴に関する次の記述(イ)～(ハ)に該当する工程図表の名称の組合せのうち、**適当なもの**はどれか。

- (イ) 各工種の所要日数が把握できる。
- (ロ) 図表の作成が比較的容易で短期工事、単純工事に向いている。
- (ハ) 全体の工程の中でネックとなる作業を明らかにすることができる。

- | | (イ) | (ロ) | (ハ) |
|-----|---------|------------|------------|
| (1) | 曲線式工程表 | ネットワーク式工程表 | 曲線式工程表 |
| (2) | 曲線式工程表 | ネットワーク式工程表 | ネットワーク式工程表 |
| (3) | ガントチャート | バーチャート | ガントチャート |
| (4) | バーチャート | バーチャート | ネットワーク式工程表 |

〔問題 4〕 曲線式工程表のうち出来高累計曲線に関する記述として、**適当でないものはどれか。**

- (1) 出来高累計曲線は、一般に、縦軸に工事出来高又は施工量の累計、横軸に工期の時間的経過をとって、出来高の進捗状況をグラフ化するものである。
- (2) 出来高累計曲線は、一般にS型の曲線となるが、工程の終期に突貫工事を続けた場合、S型にならないことがある。
- (3) 出来高累計曲線において、ある時点における実施工程曲線上の値が予定工程曲線上の値より大きい場合、その時点では工事が予定よりも進んでいることを意味する。
- (4) 出来高累計曲線は、実施工程曲線と予定工程曲線を比較して作業の進行度合がわかることから、適切に工程管理ができ、作業に必要な日数や工期に影響する作業が明確になる。

〔問題 5〕 「公共用緑化樹木等品質寸法規格基準(案)」における用語の定義に関する記述のうち、**適当なもの**はどれか。

- (1) 「ふるい掘り」とは、樹木等の移植に際し、太い根を切らずに先端までたぐって掘り上げ、根巻を行うことをいう。
- (2) 「根鉢」とは、樹木等の移植に際し、土をつけたまま根系を掘り上げ、その表面をわら縄その他の材料で十分締め付けて巻き上げることをいう。
- (3) 「株立(物)」とは、樹木等の幹が、根元近くから分岐してそう状を呈したものをいう。なお、株物とは、低木でそう状を呈したものをいう。
- (4) 「仕立物」とは、人工的に樹木の全体あるいは部分を他の木に接着して1つの樹木として育成したものをいう。

〔問題 6〕 「公共用緑化樹木等品質寸法規格基準（案）」に関する記述のうち、**適当なもの**はどれか。

- (1) この基準（案）で定める寸法値は、個体差を考慮した標準的な値であるため、樹木等の寸法値が寸法規格に適合しているかの判定に当たっては、全ての項目が寸法規格を上回る必要はない。
- (2) この基準（案）は、主として都市緑化の用に供される公共用緑化樹木等について、品質と寸法を定めたものであり、樹木等の搬入（納品）時に適用すべきものである。
- (3) 樹木の品質規格については、樹勢と樹姿に大別して定められ、樹勢については、「生育、根、根鉢、葉、樹皮（肌）、枝、枝葉の密度」の7項目により表示される。
- (4) シバ類の品質規格については、「葉、ほふく茎、形態、根、病虫害」の5項目により表示される。

〔問題 7〕 下表は、呼び強度を21 (N/mm²)、スランブを10 cmと指定したレディーミクストコンクリート（JIS A 5308）である普通コンクリートの受入れ検査におけるスランブの試験結果である。**合格となる検査ロット**はどれか。

検査ロット	試験結果：スランブ (cm)		
	1回目	2回目	3回目
(イ)	9.0	7.0	11.0
(ロ)	9.5	8.0	11.5
(ハ)	13.5	9.0	10.0
(ニ)	10.5	11.0	13.0

- (1) (イ)
- (2) (ロ)
- (3) (ハ)
- (4) (ニ)

〔問題 8〕 石材 (JIS A 5003) に関する次の記述の (A) ~ (C) に当てはまる数値及び語句の組合せとして、**適当なものはどれか。**

板石は、厚さが (A) cm 未満で、かつ幅が厚さの3倍以上であること。割石は、面が原則としてほぼ方形に近いもので、控えは (B) とし、面に直角に測った控えの長さは、面の (C) の1.2倍以上であること。

- | | (A) | (B) | (C) |
|-----|-----|-------|-----|
| (1) | 15 | 二方落とし | 最小辺 |
| (2) | 15 | 四方落とし | 最大辺 |
| (3) | 20 | 二方落とし | 最大辺 |
| (4) | 20 | 四方落とし | 最小辺 |

〔問題 9〕 植栽基盤の調査に関する次の (イ)、(ロ) の記述について、(A)、(B) に当てはまる「良」、「不良」の組合せのうち、**適当なものはどれか。**

- (イ) 長谷川式土壌貫入計を用いて、対象土壌の硬度を測定したところ、S値が0.6~0.9 cm/drop の範囲の土層が10 cm 以上連続していたので、土壌硬度に関しては植栽基盤として (A) と判定した。
- (ロ) 長谷川式簡易現場透水試験器を用いて、対象土壌の透水性を測定したところ、最終減水能が25 mm/hr であったので、土壌透水性に関しては植栽基盤として (B) と判定した。

- | | (A) | (B) |
|-----|-----|-----|
| (1) | 良 | 良 |
| (2) | 良 | 不良 |
| (3) | 不良 | 良 |
| (4) | 不良 | 不良 |

〔問題 10〕 建設工事における品質管理に関する記述のうち、**適当でないものはどれか。**

- (1) 管理図は、一般に工程の安定性を判定するために使用され、点の並び方にかかわらず、点が全て管理限界線内にあれば、工程が安定している状態にあると判定される。
- (2) 工程能力図は、時間的な品質変動の関係を表したものであり、得られたデータが規格値を満足しているかどうかの判断に用いるが、工程に異常があるかの判断に用いることはできない。
- (3) 品質管理の目標は、一般に、構造物が規格を満足していること、工程が安定していることの2つの条件を同時に満足させることである。
- (4) 品質標準は、施工に際して実現しようとする品質の目標であり、設計品質に対して余裕のある設定としなければならない。

〔問題 11〕 「工種」と「品質特性」及びその「試験方法」に関する組合せとして、**適当なものはどれか。**

(工種)	(品質特性)	(試験方法)
(1) 土工	圧密係数	平板載荷試験
(2) 路盤工	最大乾燥密度・最適含水比	締固め試験
(3) コンクリート工	安定性	ふるい分け試験
(4) アスファルト舗装工	厚さ	針入度試験

- 〔問題 12〕 つぎ しめ そくてい ち もと とうけいりょう 統計量 (A), (B) の くみあわ 組合せとして、ただ 正しいものは どれか。

そくていかい 測定回	1	2	3	4	5	6	7	8	9	10
そくてい ち 測定値	73	80	88	90	82	74	76	80	92	85

とうけいりょう 統計量 (A) : Me (メディアン)

とうけいりょう 統計量 (B) : \bar{X} (エックスバー)

- (A) (B)
- (1) 80 ——— 80
- (2) 81 ——— 81
- (3) 81 ——— 82
- (4) 82 ——— 81

- 〔問題 13〕 い どうしき 移動式クレーンの さぎょう かん 作業に関する きじゆつ 記述のうち、ろうどうあんぜんえいせい きそく およ 労働安全衛生規則」及び「クレーン等 あんぜん きそく じょう あやま 安全規則」上、誤っているものはどれか。

- (1) きょうふう 強風により さぎょう じっし 作業の実施について きけん よそう 危険が予想されたので、てんとう ぼうし 転倒を防止するため ひつよう ひろ およ 必要な広さ及び きょうど ゆう てつばんとう ふせつ 強度を有する てつばんとう 鉄板等を ふせつ 敷設し、アウトリガーを さいだいげん は だ 最大限張り出した うえ さぎょう おこな 上で作業を行わせた。
- (2) アウトリガーを さいだいげん は だ 最大限張り出すことはできなかつたが、クレーンに か 掛ける 荷重がアウトリガーの は だ はば おう 張り出し幅に応じた ていかく かじゅう あき 定格荷重を明らかに したまわ 下回っていたため、さぎょう おこな 作業を行わせた。
- (3) い どうしき 移動式クレーンの つり 上げ 荷重が 2t であつたため、こがたい どうしき 小型移動式クレーン うんてん き のう こうしゅう 運転技能講習の しゅうりょうしゃ うんてんぎょう む つ 修了者を うんてんぎょう む つ 運転業務に 就かせた。
- (4) かんてん きけん 感電の危険のある かくうでんせん 架空電線の じゅうでんでん ろ きんせつ 充電電路に ぼしょ さぎょう 近接した場所での 作業であつたため、かんてんぼうし 用の かこ 囲いを もう 設けて さぎょう おこな 作業を行わせた。

〔問題 14〕 車両系建設機械の安全管理に関する記述のうち、「労働安全衛生法」上、誤っているものはどれか。

- (1) バックホウによる土砂の掘削積込の作業において、労働者が旋回範囲に立ち入る際は、当該労働者がバックホウの運転者に直接合図を行う必要がある。
- (2) 最高速度が15 km/hのブルドーザにより作業を行う際は、あらかじめ、当該作業に係る場所の地形、地質の状態等に応じた適正な制限速度を定め、それにより作業を行う必要がある。
- (3) ブルドーザの作業を安全に行うために必要な照度が保持されていない場所においては、前照灯を備える必要がある。
- (4) バックホウの運転者が運転席から離れる際は、バケットを地上に下ろし、原動機を止め、走行ブレーキをかける必要がある。

〔問題 15〕 建設機械などを使用する作業のうち、「労働安全衛生法」で定める都道府県労働局長の免許又は技能講習修了の資格、若しくは「労働安全衛生規則」で定める資格を必要としないものはどれか。

ただし、職業訓練の特例、道路交通法に規定する道路上の走行を除く。

- (1) 機体重量3.5tのバックホウの運転
- (2) 最大荷重1.4tのフォークリフトの運転
- (3) 最大積載量が2.0tの不整地運搬車の運転
- (4) つり上げ荷重が0.9tの移動式クレーンの運転

〔問題 16〕 労働安全衛生管理体制に関する記述のうち、「労働安全衛生法」上、正しいものはどれか。

- (1) 常時50人の労働者を使用する事業場においては、産業医を選任しなければならない。
- (2) 常時40人の労働者を使用する事業場においては、安全衛生委員会を設置しなければならない。
- (3) 常時30人の労働者を使用する事業場においては、安全管理者を選任しなければならない。
- (4) 常時20人の労働者を使用する事業場においては、衛生管理者を選任しなければならない。

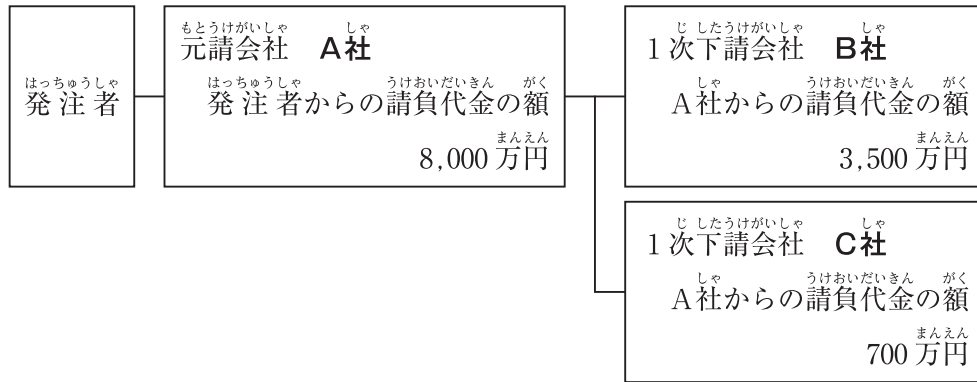
〔問題 17〕 「都市公園法」に関する記述のうち、誤っているものはどれか。

- (1) 都市公園において工作物等の占用の許可を受けるためには、少なくとも、公衆の利用に著しい支障を及ぼさず、かつ、必要やむを得ないものであると認められなくてはならない。
- (2) 公園管理者以外の者が、競技会、集会、展示会のために仮設工作物を都市公園に設けようとする場合は、公園管理者から占用の許可を受ける必要がある。
- (3) 公園管理者以外の者が、非常災害に際し被災者を収容するための仮設工作物を都市公園に設けようとする場合は、公園管理者から占用の許可を受ける必要がある。
- (4) 都市公園の占用の期間の上限は、占用物件の種類によらず10年である。また、これを更新するときの期間の上限についても同様である。

〔問題 18〕 「建築基準法」に関する記述のうち、誤っているものはどれか。

- (1) 特定行政庁は、建築主、設計者及び工事施工者に対して、建築物に関する工事の施工の状況について報告を求めることができる。
- (2) 特定行政庁は、建築主に対して、違反建築物について工事の施工の停止を命じることができるが、当該工事の請負人に対してはこれを行うことができない。
- (3) 高さ5mの広告塔を設置する場合には、建築主事などの確認を受けなければならない。
- (4) 床面積の合計が20m²の建築物を除去しようとする場合、除却工事の施工者は、建築主事を經由して、その旨を都道府県知事に届け出なければならない。

- 〔問題 19〕 造園工事を下図の施工体系で施工する場合、建設業法の許可及び技術者に関する記述のうち、「建設業法」上、正しいものはどれか。



- (1) A社は、造園工事業について一般建設業の許可を受けている。
- (2) A社は、当該工事現場に主任技術者を置いている。
- (3) B社は、A社からの下請工事を請け負うに当たって、一般建設業又は特定建設業の許可を受けている。
- (4) C社は、A社からの下請工事を請け負うに当たって、建設業の許可を受けていない。

- 〔問題 20〕 建設工事における技術者に関する記述のうち、「建設業法」上、正しいものはどれか。

- (1) 専任の主任技術者が必要な建設工事において、専任で置く主任技術者は、現場代理人を兼ねることはできない。
- (2) 専任の主任技術者が必要な建設工事において、密接な関係にある2件以上の工事を同一の建設業者が同一の場所又は近接した場所で施工する場合でも、同一の主任技術者がこれらの工事を管理することはできない。
- (3) 専任の監理技術者が必要な建設工事において、それぞれの工事現場に所定の監理技術者補佐を専任で配置すれば、一人の監理技術者が、その2件の工事現場まで兼務することができる。
- (4) 工事を請け負った建設業者は、工事1件の請負代金の額にかかわらず、専任の主任技術者又は監理技術者を工事現場に配置しなければならない。

〔問題 21〕 「労働基準法」に関する記述のうち、誤っているものはどれか。

- (1) 使用者は、労働者名簿、賃金台帳及び雇入、解雇、災害補償、賃金その他労働関係に関する重要な書類を10年間保存しなければならない。
- (2) 使用者は、労働者に対して、毎週少なくとも1回の休日を与えるか、又は4週間を通じ4日以上の日を休ませなければならない。
- (3) 使用者は、労働者が退職の場合において、使用期間、業務の種類、退職の事由等について証明書を請求した場合には、遅滞なくこれを交付しなければならない。
- (4) 建設業においては、使用者は、満15歳に達した日以後の最初の3月31日が終了するまでの児童を、労働者として使用してはならない。

〔問題 22〕 「労働安全衛生法」に関する次の記述の(A)、(B)に当てはまる語句の組合せとして、正しいものはどれか。

建設業を行う事業者で、一の場所において行う事業の仕事の一部を請負人に請け負わせているものは、その労働者及びその請負人の労働者が当該場所において常時50人以上で作業を行うときは、これらの労働者の作業が同一の場所において行われることによって生ずる労働災害を防止するため、(A)を選任しなければならない。また、(A)を選任すべき事業者以外の請負人で、当該仕事を自ら行うものは、(B)を選任し、その者に(A)との連絡を行わせなければならない。

(A)

(B)

- | | | |
|---------------|----|---------|
| (1) 総括安全衛生管理者 | —— | 安全衛生推進者 |
| (2) 総括安全衛生管理者 | —— | 安全衛生責任者 |
| (3) 統括安全衛生責任者 | —— | 安全衛生推進者 |
| (4) 統括安全衛生責任者 | —— | 安全衛生責任者 |

〔問題 23〕 造園工事を施工する上で、必要な法令に関する記述のうち、誤っているものはどれか。

- (1) 景観法に基づく景観重要樹木の移植をしようとする場合は、原則として、市町村の教育委員会の許可を受けなければならない。
- (2) 国定公園の普通地域内において土地の形状を変更しようとする場合は、自然公園法に基づき、原則として、都道府県知事に届け出なければならない。
- (3) 騒音規制法に基づく指定地域内において、著しい騒音を発生する一定の建設工事を施工しようとする場合は、市町村長に届け出なければならない。
- (4) 隣接する道路を使用して、公園の樹木の剪定を行なおうとする場合は、道路交通法に基づき、当該道路を管轄する警察署長の許可を受けなければならない。

つぎ こうじ すりょうひょう およ かいこう じょうけん もと ぞうえんこうじ かん いか もんたい
 次の工事数量表及び工事に係る条件に基づく造園工事に関して、以下の問題 24～29 に

ついて答えなさい。

こうじ すりょうひょう
 [工事数量表]

こう じゅめ 工 種	しゅめ べつ 種 別	さい べつ 細 別	き かく 規 格				たん い 単 位	すうりょう 数 量	び こう 備 考		
しょく さい こう 植 栽 工	こう ぼく 高 木 植 栽 工	コナラ	H(m)	C(m)	W(m)	かぶだちすう 株立数	ほん 本	5			
			3.5	0.21	—	ぼんだち 3本立					
		ハナ ミズキ	H(m)	C(m)	W(m)	かぶだちすう 株立数	ほん 本	20			
			3.5	0.18	1.0	—					
		ヤブ ツバキ	H(m)	C(m)	W(m)	かぶだちすう 株立数	ほん 本	20			
			2.0	—	0.6	—					
		(A)	H(m)	C(m)	W(m)	かぶだちすう 株立数	ほん 本	10			
			*	*	*	*					
			ち ひ るい 地 被 類 植 栽 工	コウライ シバ	まい 36 cm × 28 cm × 10 枚				m ²	2,500	めじ ぼ 目地張り
		い しょく こう 移 植 工	こう ぼく 高 木 移 植 工	コブシ	H(m)	C(m)	W(m)	かぶだちすう 株立数	ほん 本	5	
4.5	0.25				1.5	—					
キン モクセイ	H(m)			C(m)	W(m)	かぶだちすう 株立数	ほん 本	5			
	3.0			—	1.0	—					
じゅもくせいしこう 樹木整姿工	こうちゅうぼく 高 中 木 整 姿 工	クスノキ	H(m)	C(m)	W(m)	かぶだちすう 株立数	ほん 本	10			
			11.0	1.40	5.0	—					
こうえん しせつとう 公園施設等 てつきよ いせつこう 撤去・移設工	こうえん しせつ 公園施設 てつきよ 撤去工	こうえん しせつ 公園施設 てつきよ 撤去	もくせいあずまや 木製四阿 (W 3 m × D 3 m × H 3.5 m)				き 基	3			

ちゅう ひょうちゅう らん はい こくまた すうち しゅつだい しゅし きにゅう
 注) 表中の*の欄に入る語句又は数値は、出題の趣旨から記入していない。

こうじ かい じょうけん
 [工事に係る条件]

- ほんこうじ かんとう ちほう ちくこうえん さいせいびくいき じょうき こうじ すりょうひょう もと かぼく
 ・本工事は関東地方の地区公園の再整備区域において、上記の工事数量表に基づき、花木を
 かんしょう しぼふひろば せいび
 観賞できる芝生広場を整備するものである。
- こうぼくしょくさいこうまた こうぼくいしょくこう しょう かぼく かい かき がつ がつ ねんかん
 ・高木植栽工又は高木移植工で使用する花木の開花期について、1月から12月までの1年間
 み かい か はや じゆん なら
 で見たとき、開花の早い順で並べると、ヤブツバキ、コブシ、ハナミズキ、(A)、キンモクセイ
 となる。

- ・高木移植工のコブシ及びキンモクセイは再整備区域内に生育しているものであり、前年に根回しを行っている。
- ・高中木整姿工のクスノキは、既存樹木の剪定などを行うものである。
- ・本工事現場から最短の再資源化施設までの距離は75 km である。
- ・工期は8月1日から翌年の1月31日までである。

※ 問題24～29については、各問題文で指定するとおり、正解番号を全てぬりつぶしてください。

〔問題 24〕 本工事の高木植栽工について、(A) の条件に当てはまる高木として、**適当なものを全て**選びなさい。

- (1) ネムノキ
- (2) サルスベリ
- (3) クチナシ
- (4) サザンカ

〔問題 25〕 コブシ及びキンモクセイの移植に関する記述として、**適当なものを全て**選びなさい。

- (1) コブシは、発根した根を残すため、前年に行われていた根回しの寸法より一回り大きく掘取りを行った。
- (2) コブシ、キンモクセイともに、荷姿を小さくし運搬を容易にするため、根巻き後に枝をまとめて縄で幹に引きつけ結び留めた。
- (3) キンモクセイの移植は、樹木の生長が休止する秋から冬の時期が適期であるため、12月に行った。
- (4) コブシ、キンモクセイともに、埋め戻した後に、雨水や灌水を集めて浸透しやすくするため、鉢の外周に沿って浅い溝を掘り、水鉢を切った。

〔問題 26〕 本工事において行った芝生地の造成に関する記述として、**適当なものを全て**選びなさい。

- (1) 冬を迎える前にコウライシバの根が十分成長するよう、9月に張り付けを行った。
- (2) 整地に当たって、地表から30 cm程度を耕耘し、土塊を細かく砕くとともに、雑草や瓦礫などを取り除き、そのまま数日間放置して土を落ち着かせた。
- (3) 耕耘のあと、表面の凹凸をレーキで直し、降雨時に滞水しないよう、わずかに片勾配をつけ軽いローラで土を締め固めた。
- (4) 張芝に当たって、水はけがよくなるよう、縦方向、横方向ともに目地が一直線に通るように張った。

〔問題 27〕 本工事の公園施設撤去工によって生じる建設発生木材に関する記述のうち、**適当なもの**を一つ選びなさい。

- (1) 本工事における公園施設撤去工は、「建設工事に係る資材の再資源化等に関する法律」に基づく対象建設工事に該当する。
- (2) 元請業者は、当該建設発生木材の処分において、工事現場から再資源化施設までの距離を加味し、経済性の面での制約が大きいと判断し、焼却処理場で処理を行うこととした。
- (3) 元請業者は、建設発生木材の処理を外部に委託する際に、運搬と処分を一括して産業廃棄物処分業者と契約を結んだ。
- (4) 元請業者は、産業廃棄物が処分場まで適切に運搬されたことまでを自ら確認し、処理は委託した業者にまかせた。

- 〔問題 28〕 下表は、現場に搬入された株立高木（コナラ（イ）～（ニ））の寸法表である。本工事に使用するものとして「H」及び「C」の寸法規格基準を満たしているものを全て選びなさい。
- ただし、表中の「各幹の周長」のそれぞれの数値は、「各幹の高さ」の数値の順序と同じ幹に対するものである。

記号	株立数	各幹の高さ (m)	各幹の周長 (m)
(イ)	3本立	3.7, 3.6, 3.6	0.10, 0.10, 0.10
(ロ)	3本立	3.5, 3.5, 2.3	0.12, 0.12, 0.06
(ハ)	3本立	3.6, 3.6, 3.1	0.10, 0.10, 0.08
(ニ)	4本立	3.8, 3.5, 2.8, 2.1	0.10, 0.10, 0.10, 0.07

- (1) (イ)
- (2) (ロ)
- (3) (ハ)
- (4) (ニ)

- 〔問題 29〕 本工事の樹木整姿工における高所作業車での作業に関する記述のうち、「労働安全衛生法」上、正しいものを全て選びなさい。

- (1) 労働者の危険を防止するため、アウトリガーを張り出すとともに、地盤の不同沈下を防止する措置を講じた。
- (2) 作業床上の作業に、高所作業車を用いた樹木整姿工の経験者を就かせることができたため、作業指揮者を定めなかった。
- (3) 最大地上高12mの高所作業車を使用するに当たり、高所作業車の運転に、高所作業車運転技能講習を修了した者を就かせた。
- (4) 一般利用者の入らない未供用区域での工事であったため、4mの高さから剪定した枝をそのまま地上に投下した。