

れいわ ねんど
令和 6 年度

きゅうぞうえんせこうかんりぎじゅつけんてい
1 級 造園施工管理技術 検定

だいいちじけんてい しけんもんだい
第一次 検定 ・ 試験 問題 A

つぎちゅういよ かいとう
次の注意をよく読んでから解答してください。

ちゅうい
【注 意】

- これは第一次検定の試験問題 A です。表紙とも 8 枚、36 問題あります。
- 解答用紙（マークシート）には、試験地、氏名、フリガナ、受験番号を間違いのないように記入するとともに受験番号の数字をぬりつぶしてください。
- 問題は全て必須ですから、36 問題全部を解答してください。
- 試験問題の漢字のふりがなは、問題文の内容に影響を与えないものとします。
- 解答は別の解答用紙（マークシート）に HB の鉛筆又はシャープペンシルで記入してください。
(万年筆、ボールペンの使用は不可)

かいとうようし
解答用紙は

問題番号	解答記入欄			
問題 1	①	②	③	④
問題 2	①	②	③	④
問題 10	①	②	③	④

となっていますから、

とうがいもんだいばんごう かいとうきにゅうらんせいがい おもすうじひと
当該問題番号の解答記入欄の正解と 思う数字を一つぬりつぶしてください。

かいとうかた かいとうようし かいとうきにゅうれいかたさんしょう
解答のぬりつぶし方は、解答用紙の解答記入例（ぬりつぶし方）を参照してください。

なお、正解は 1 問について一つしかないのです、二つ以上ぬりつぶすと得点になりません。

- 解答を訂正する場合は、プラスチック消しゴムできれいに消してから訂正してください。
消し方が不十分な場合には、二つ以上解答したこととなり正しく解答したこととなりません。
- この問題用紙の余白は、計算等に使用してもさしつかえありません。
ただし、解答用紙は計算等に使用しないでください。
- 解答用紙（マークシート）を必ず試験監督者に提出後、退室してください。
解答用紙（マークシート）は、いかなる場合でも持ち帰りはできません。
- 試験問題は、試験終了時刻（12 時 30 分）まで在席した方のうち、希望者に限り持ち帰りを認めます。途中退室した場合には、持ち帰りはできません。

※ 問題は全て必須ですから、36 問題全部を解答してください。

〔問題 1〕 日本庭園に関する記述のうち、適当なものはどれか。

- (1) 平安時代には、極楽浄土をこの世に表現しようとして、阿弥陀堂と園池とを一体的に築造した庭園が作庭されるようになった。その様式による庭園の一つに、大徳寺大仙院庭園がある。
- (2) 室町時代には、石組を主体として、白砂やコケなどで自然景観を象徴的に表現する枯山水式庭園が作庭されるようになった。その様式による庭園の一つに、醍醐寺三宝院庭園がある。
- (3) 安土桃山時代には、巨大な庭石や色彩豊かな色石などを多く使用した庭園が作庭されるようになった。その様式による庭園の一つに、平等院庭園がある。
- (4) 江戸時代には、大規模な池泉を中心に、それまでの造園様式の要素を組み合わせ、歩きながら移り変わる景観を觀賞する池泉回遊式庭園が作庭されるようになった。その様式による庭園の一つに、仙洞御所庭園がある。

〔問題 2〕 西洋庭園に関する「様式」と「技法」及びその技法の「解説」の組合せとして、適当なものはどれか。

- | (様式) | (技法) | (解説) |
|------------------|-------|--|
| (1) イギリス風景式庭園 | ビスタ | 建物に囲まれた中庭型空間につくられる、噴水等の水、花、タイルの模様舗装を基本要素とする手法 |
| (2) イタリア露壇式庭園 | カスケード | 自然の斜面を利用した、整形的・建築的な階段状あるいは斜面状の滝や流れを設ける手法 |
| (3) スペイン・サラセン式庭園 | ハハア | ある視点から目的となる対象に向かって視線が誘導されるような軸線をもった、風景及びその構成手法 |
| (4) フランス平面幾何学式庭園 | パティオ | 庭園と外部との境界部を、掘割などをを用いることによって、視覚的に連続したまま区切る手法 |

〔問題 3〕 土壤に関する記述のうち、**適当でないものはどれか。**

- (1) 土性は、土壤中の砂、シルト、粘土の重量組成割合により区分され、土壤粒子の粒径は、シルト<粘土<砂の順で大きくなる。
- (2) 土壤中の粘土や腐植は、土壤粒子を結合させ、団粒構造を形成する働きがある。
- (3) 根粒菌は、ニセアカシアやネムノキなどのマメ科植物と共生し、大気中の窒素を固定する。
- (4) 植物の生育に適している土壤は、一般に中性ないし微酸性である。

〔問題 4〕 土壤改良材に関する記述のうち、**適当でないものはどれか。**

- (1) 珪藻土焼成粒は、珪藻土を造粒して高温で焼成したものであり、土壤の透水性を改善する効果がある。
- (2) 真珠岩パーライトは、真珠岩を焼成加工したものであり、土壤の保水性を改善する効果がある。
- (3) ゼオライトは、沸石を含む凝灰岩を粉碎したものであり、土壤の保肥力を改善する効果がある。
- (4) バーク堆肥は、ミズゴケなどを主体とする高位泥炭であり、土壤の保水性を改善する効果がある。

〔問題 5〕 樹木の病害に関する記述のうち、**適当なものはどれか。**

- (1) もち病は、枝の一部が膨らんでこぶ状となり、その先から小枝が多数ほうき状に伸び、被害部がしだいに枯れる。
- (2) こうやく病は、葉や茎枝等の表面が黒色のすす状物に覆われ、ひどくなると全葉を覆い樹勢も衰える。
- (3) モザイク病は、根や幹の地際部の表面に白色の菌糸がからみつき、地上部が急速にしおれて枯れる。
- (4) 炭疽病は、葉や幼茎枝に黒褐色・漆黒色・褐色の円形や不整形の病斑が生じ、病斑上に小黒点が形成されることが多い。

〔問題 6〕 植生に関する記述のうち、**適当なもの**はどれか。

- (1) 先駆植物とは、遷移の初期において、裸地に侵入し繁茂する植物であり、一般に陰性のものが多い。
- (2) 極相とは、自然のままに生育していた植生が、人為的な行為により置き換わり、その後も定期的な間伐などの行為の影響を受けて成立している植生をいう。
- (3) 潜在自然植生とは、ある土地の植生に対する人為的干渉が全て停止されたとき、その土地の環境条件が支えることができると推定される自然植生をいう。
- (4) 我が国の植生は、一般に、裸地 → 一年生草本 → 多年生草本 → 陰樹林 → 陽樹林の順に遷移する。

〔問題 7〕 造園樹木の開花期について、1月から12月までの1年間でみたとき、開花の早い順に並べた組合せとして、**適当なもの**はどれか。

- (1) キョウチクトウ → ヤブツバキ → カナメモチ
- (2) ジンチョウゲ → キンモクセイ → サツキツツジ
- (3) コブシ → エゴノキ → ミヤギノハギ
- (4) ユキヤナギ → ムクゲ → ハナミズキ

〔問題 8〕 芝草に関する記述のうち、**適当でないもの**はどれか。

- (1) ビロードシバは、生育型はほふく型で、小型で密に生育するため、小庭園などに使われるほか、鉢植えにして観賞に用いられる。
- (2) 改良バミューダグラス（ティフトン）は、生育型は株立ち型で、生長力が旺盛で回復力が高く冬の間も緑を保つため、オーバーシーディングなどに用いられる。
- (3) クリーピングベントグラスは、生育型はほふく型で、緻密な芝生を形成する特徴を持ち、ゴルフ場のグリーンなどに用いられる。
- (4) トールフェスクは、生育型は株立ち型で、土質や土壌水分の条件が悪いところでも生育するため、法面の保護などに用いられる。

〔問題 9〕 石材の基本的性質に関する記述のうち、**適当でないもの**はどれか。

- (1) 石灰岩は火成岩であり、石質は緻密・堅硬で、耐久性・耐火性が大きい。主な石材として、鉄平石がある。
- (2) 玄武岩は火成岩であり、石質は緻密で、柱状節理が発達する。主な石材として、六方石がある。
- (3) 花崗岩は火成岩であり、石質は緻密・堅硬で、磨くと美しい光沢が生じる。主な石材として、御影石がある。
- (4) 凝灰岩は堆積岩であり、加工は容易で、耐火性が大きい。主な石材として、大谷石がある。

〔問題 10〕 造園材料に関する記述のうち、**適当でないもの**はどれか。

- (1) モウソウチクは、マダケと比べて強靱で弾力性に富み、曲げやすく、細割りに適している。
- (2) 焼過ぎれんがは、普通れんがに比べて強度が大きく、吸水率が低い。
- (3) 板目の材は、まさ目の材に比べて、膨張や収縮による変形が大きい。
- (4) 同じ水セメント比のコンクリートであれば、一般に、粗骨材に碎石を用いたものは、川砂利を用いたものよりも強度は大きい。

〔問題 11〕 日本庭園における役木に関する記述のうち、**適当でないもの**はどれか。

- (1) 根締めの木は、大木や庭石の根元に添えて樹木や庭石の安定感を図るように植栽される樹木で、小灌木などが用いられる。
- (2) 橋本の木は、枝葉が橋上に差しかかり、水面に影を落とすように橋の手前に植栽される樹木で、シダレヤナギ、カエテ類などが用いられる。
- (3) 飛泉障りの木は、滝の姿がありありと見えないように、滝口付近または滝の手前に枝の一部で隠す形で植栽される樹木で、マツ類やニシキギなどが用いられる。
- (4) 灯障りの木は、灯籠の後ろまたは脇に添えて植栽される樹木で、モッコク、モチノキなどが用いられる。

〔問題 12〕 とうねんし 当年枝に かがふんか 花芽分化し、よくとし 翌年に かいか 開花する かぼく 花木として、しゅ 2種とも がいとう 該当するものはどれか。

- (1) アジサイ、ムクゲ
- (2) キンモクセイ、ジンチョウゲ
- (3) レンギョウ、シモツケ
- (4) アセビ、サツキ

〔問題 13〕 ぞうえんじゅもく 造園樹木の せんてい 剪定に関する きじゆつ 記述のうち、てきとう 適当でないものはどれか。

- (1) らくようじゅ 落葉樹、じょうりよくじゅ 常緑樹ともに わかば 若葉が ほうが 萌芽する じき 時期に せんてい 剪定すると、じゅたい 樹体や こんけい 根系が すいじゃく 衰弱するので、この じき 時期の つよ 強い せんてい 剪定は避ける。
- (2) ふと 太い しゅし 主枝の えだぬ 枝抜き せんてい 剪定をする際は、さい 切除面の せつじょめん 回復を かいふく 促すため、うなが 枝の えだ 付け根にある つ ブランチカ ね ラーを のこ 残して き 切り取る。
- (3) きりつ 切詰め せんてい 剪定は、おも 主に じゅかん 樹冠を せいせい 整正するために おこな 行い、じゅかんがい 樹冠外に と 飛び出した だ 新生枝を しんせいし 樹冠の じゅかん 大きさが おお 整う なが 長さ、ていが 定芽と ていが 定芽の ま 真ん中 なか で き 切り取る。
- (4) えだぬ 枝抜き せんてい 剪定は、しゅ 主として こ 混みすぎた えだ 枝の中 なか 透かしの な ため おこな に行い、じゅけい 樹形や じゅかん 樹冠の こう バランスを りよ 考慮しつつ、ふひつよう 不必要な えだ 枝を つ 付け根から き 切り取る。

〔問題 14〕 ぞうえんじゅもく 造園樹木の いしょく 移植に関する きじゆつ 記述のうち、てきとう 適当でないものはどれか。

- (1) ねぼち 根鉢の かたち 形は こんけい 根系の じょうたい 状態によって こと 異なり、いっばん 一般に、さらばち 皿鉢は ちちゆうふか 地中深くまで ね 根が ぶんぷ 分布する じゅもく 樹木に、べいじり 貝尻は あさ 浅いところに ね 根が ひろ 広がった じゅもく 樹木に もち 用いられる。
- (2) すいじゃく 衰弱している じゅもく 樹木や きちょう 貴重な じゅもく 樹木は、ね 根の せつだん 切断による じゅたい 樹体への ふたん 負担を けいげん 軽減するため、かい 2、3回に分け、わ 2、3年かけて ねまわ 根回しを おこな 行う。
- (3) たるま 樽巻きは、なわ わら縄を はちまわ 鉢周りに そ 沿って すいへいほうこう 水平方向に たたし 叩き ゆる 締めながら つよ 緩まないように ま 強く ま 巻くもので、はち 鉢の じょうぶ 上部から ま 巻き始め はじ 順次 じゆんじ 下部に向かい、むす 最後は さいご 巻き止まりの ま わら縄を なわ 切根などに か 掛けて はち 鉢の うえ 上に あ 上げて みき 幹の ねもと 根元に むす 結びつける。
- (4) だんこんしき 断根式 ねまわ 根回しは、ぞつこん スコップなどで き 側根だけを まわ 切り かんい 回す ねまわ 簡易な ほうほう 根回し方法で、ひかくてきせんこんせい 比較的 ひ 浅根性、ひちよくこんせい 非直根性の じゅしゆ 樹種 たい に対して おこな 行う。

〔問題 15〕 飛びし のべだん せこう かん きじゆつ てきとう
飛石と延段の施工に関する記述のうち、**適当でないものはどれか。**

- (1) 飛びし う かた にれん う ちどり ほうほう じばん だ いし たか
飛石の打ち方には二連打ちや千鳥がけなどの方法があり、ちり（地盤から出す石の高さ）は、こがた いし ぼあい ていど
は、小型の石の場合で3～5 cm 程度とする。
- (2) 飛びし せこう てじゆん さいしょ しゆうてん ふみとめいし い ち さだ きじゆん してん ほうこう む
飛石の施工手順は、最初に終点となる踏止石の位置を定め、これを基準に始点の方向に向
かって順番に石を配し、最後に踏込石を置く。
- (3) のべだん めじ は、1～1.5 cm 程度の幅とし、よつめじ や やつまき を避ける。
- (4) のべだん せこう てじゆん しゆうへん ぶ かくいし すみいし す ちゆうおう む いし は っ
延段の施工手順は、周辺部の角石や隅石などを据えてから、中央に向けて石を張り付ける。

〔問題 16〕 こうれいしや しょうがいしや りよう はいりよ こうえん しせつ せつけい せこう かん きじゆつ こくどう
高齢者、障害者の利用に配慮した公園施設の設計・施工に関する記述のうち、国土交
通省令で定める都市公園移動等円滑化基準に**適合しないものはどれか。**

- (1) えんろ ちけい じょうきよう え はば くるま
園路について、地形の状況からやむを得ず幅を120 cm としたため、80 m ごとに車いすが
てんかい ひろ ぼしょ もう
転回できる広さの場所を設けた。
- (2) けいしゃろ じゆうだんこうばい ゆうこうはば くるま しょうしゃどうし ちが
傾斜路について、縦断勾配を4% とし、有効幅は車いす使用者同士がすれ違えるように
180 cm とした。
- (3) ぜんちゆうしゃだいすう だい ちゆうしゃじよう くるま しょうしゃよう ちゆうしゃ しせつ だいぶんもう
全駐車台数が500台の駐車場について、車いす使用者用の駐車施設を7台分設けた。
- (4) たきのうべんじよ くるま しょうしゃ えんかつ りよう でいりぐち ゆうこうはば
多機能便所について、車いす使用者が円滑に利用できるよう、出入口の有効幅を80 cm と
した。

〔問題 17〕 うんどうしせつ かん きじゆつ てきとう
運動施設に関する記述のうち、**適当でないものはどれか。**

- (1) りくじょうきょうぎじょう はいすい りようこう はし ほうこう ぶん おうだんほうこう
陸上競技場のトラックの排水を良好にするため、走る方向では1,000分の1、横断方向
うちがわ ほうこう ぶん こうばい もう
では内側のレーンの方向に100分の1の勾配を設けた。
- (2) りくじょうきょうぎじょう しょうめいきぐ ちようじく へいこう りよう しょう けい しょうせつち
陸上競技場において、照明器具を長軸に平行に両サイド4か所ずつ、計8か所設置した。
- (3) じよう はいすいこうばい いっぽう たほう む
サッカー場のフィールドの排水勾配を、一方のタッチラインから他方のタッチラインに向
かって1.5% とした。
- (4) じよう ちようじく なんぼくほうこう とち こうふう ほうこう ちようこう
サッカー場の長軸を南北方向にとり、その土地における恒風の方向と直交させた。

〔問題 18〕 運動施設に関する記述のうち、**適当でないものはどれか。**

- (1) 硬式テニスコートの照明を、コートの両サイドにそれぞれ2基ずつ配置し、照明器具の最下段の取付け高さは12mとした。
- (2) 硬式テニスコートのラインを、全て白色で幅10cmとし、コートの寸法はラインの中央部で計測した。
- (3) 野球場の内野の排水勾配を、各塁間及び本塁を同一レベルとし、投手板より各塁線に向かって緩やかな傾斜をつけた。
- (4) 硬式野球場のバックストップ（バックネット）の位置を、本塁から20mの距離をとった位置とした。

〔問題 19〕 遊具の安全領域に関する記述のうち、**適当でないものはどれか。**

- (1) 接地面から回転軸までの高さが2.5mの一方方向ぶらんこを設置する際、運動方向の安全領域を4.5mとした。
- (2) 接地面から着座面までの高さが50cmのスプリング遊具（着座型）を設置する際、隣り合う遊具との安全領域を1.5mとした。
- (3) 接地面から握り棒上端までの高さが1.2mの鉄棒を設置する際、前後方向（運動方向）の安全領域を握り棒外面から1.5mとした。
- (4) 接地面から出発部（踊り場）までの高さが2.0mのすべり台を設置する際、降り口方向の安全領域を滑降面の終端から2.5mとした。

〔問題 20〕 日本庭園における滝及び流れの役石に関する記述のうち、**適当でないものはどれか。**

- (1) 水切り石は、流れの中にあつて水を分流し勢いをつける流れの役石である。
- (2) 鏡石は、枯山水の滝口に据え、落水をかたどる滝の役石である。
- (3) 水受石は、水面にかくれるよう据え、水を盛り上げる流れの役石である。
- (4) 脇石は、水落石の両側に据え、守護石とも呼ばれる滝の役石である。

- 〔問題 21〕 9,000 m³ の盛土の造成を行う場合、土取場より「掘削すべき地山土量」及び運搬に必要な「ダンプトラックの延べ台数」の組合せとして、**適当なもの**はどれか。
ただし、条件は以下のとおりとする。

〔条件〕

- ・土量の変化率 $L = 1.20 \quad C = 0.90$
- ・ダンプトラック 1 台当たり積載量 5 m^3 (ほぐした土量)

- | | (掘削すべき地山土量) | (ダンプトラックの延べ台数) |
|-----|-----------------------|----------------|
| (1) | 10,000 m ³ | 2,160 台 |
| (2) | 10,000 m ³ | 2,400 台 |
| (3) | 10,800 m ³ | 2,160 台 |
| (4) | 10,800 m ³ | 2,400 台 |

- 〔問題 22〕 コンクリートの施工に関する記述のうち、**適当でないもの**はどれか。

- (1) 日平均気温が 25℃ を超えることが予想されたので、暑中コンクリートとして施工し、打込み時のコンクリート温度は 30℃ であることを確認し、練り混ぜ開始から 1.5 時間で打ち終えた。
- (2) 柱と梁が連続する構造物の施工にあたり、沈みひび割れを防止するため、柱のコンクリートの沈下がほぼ終了してから、梁のコンクリートを打ち込んだ。
- (3) 普通ポルトランドセメントを用いたコンクリートの養生に当たり、日平均気温が 15℃ 以上 20℃ 未満の日が続いたので、湿潤養生期間を 5 日とした。
- (4) 滑らかで密実な表面が必要であったので、打込み後、速やかに金ごてで弱い力を加えてコンクリート上面を仕上げた。

〔問題 23〕 ようへき かん つぎ 擁壁に関する次の(イ)、(ロ)の記述に関する正誤の組合せとして、^{できとう} 適当なものはどれか。

(イ) ^{じゅうりよくしきようへき} 重力式擁壁は、^{くたいじじゅう} 躯体自重により^{どあつ ていこう} 土圧に抵抗する形式の^{けいしき} コンクリート製の^{せい ようへき} 擁壁であり、^{いっばん たか} 一般に高さ5 m以下の^{いか ようへき} 擁壁として用いられる。

(ロ) ^{じゅうりよくしきようへき} 重力式擁壁を^{せこう さい} 施工する際、^わ コンクリートのひび割れを^{ぼうし} 防止するため、^{いか} 10 m以下の^{かんかく しんしゅくめじ もう} 間隔で伸縮目地を設ける。

- | (イ) | (ロ) |
|---------------------|--------------------|
| (1) ^{せい} 正 | —— ^{せい} 正 |
| (2) ^{せい} 正 | —— ^ご 誤 |
| (3) ^ご 誤 | —— ^{せい} 正 |
| (4) ^ご 誤 | —— ^ご 誤 |

〔問題 24〕 ^{つぎ じょうけん} 次の条件により、^{こうりしきもち} 合理式を用いて^{うすいりゅうしゅつりょう} 雨水流出量 (m^3/sec) を^{けいさん} 計算した場合の値として、^{ただ} 正しいものはどれか。

^{じょうけん}
〔条件〕

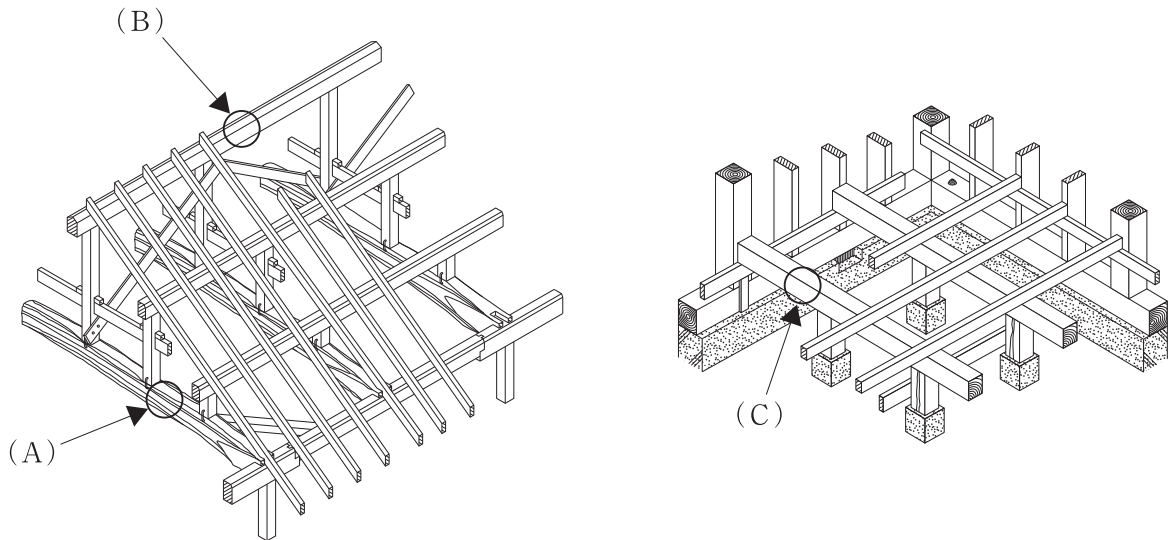
- ^{りゅうしゅつけいすう} ・流出係数 : 0.2
- ^{こううきやうど} ・降雨強度 : 72 mm/h
- ^{はいすいめんせき} ・排水面積 : 2 ha

- (1) 0.008 (m^3/sec)
- (2) 0.02 (m^3/sec)
- (3) 0.08 (m^3/sec)
- (4) 2 (m^3/sec)

〔問題 25〕 茶室及び露地に関する記述のうち、**適当でないもの**はどれか。

- (1) 茶道口は、茶室における出入口の一つであり、客が出入りする際に利用される。
- (2) つくばいは、手水鉢とその周りの役石などで構成され、茶室に入る前に手を洗い口をすすぐ習わしから、茶室の入口の近くに設けられる。
- (3) 踏石は、茶室の入口前に据えられる役石の一つであり、上面が平らな石が用いられる。
- (4) 中潜りは、外露地と内露地の境に設けられる門の一種であり、出入りするための開口部などが設けられる。

〔問題 26〕 下図に示す木造建築物の和小屋組及び床組の(A)～(C)の部材の名称の組合せとして、**適当なもの**はどれか。



- | | (A) | (B) | (C) |
|-----|-----|-----|-----|
| (1) | 小屋梁 | 垂木 | 根太 |
| (2) | 小屋梁 | 棟木 | 大引き |
| (3) | 小屋束 | 垂木 | 大引き |
| (4) | 小屋束 | 棟木 | 根太 |

〔問題 27〕 公園内の電気設備工事に関する記述のうち、**適当でないもの**はどれか。

- (1) 地中において低圧電線と弱電流電線を交差して設置する際、0.1m 離して敷設した。
- (2) 照明灯の接地極を埋設する際、水気がある場所、かつ、ガス、酸等による腐食の恐れのない場所を選び、接地極の上端を地表面下0.8mの深さになるようにした。
- (3) 地中配線のケーブルを建物外壁に沿って立ち上げる際、地表上2.5mの高さまで保護管に収め、保護管の端部には雨水の浸入防止用カバーを取り付けた。
- (4) 単心の低圧ケーブルを曲げて敷設する際、被覆が損傷しないように行い、曲げ半径を仕上がり外径の8倍とした。

〔問題 28〕 給水工事に関する記述のうち、**適当でないもの**はどれか。

- (1) 水路を横断して給水管を布設する際、流下物などによる給水管の損傷を避けるため、給水管を鋼管のさや管に入れて水路の下に設置した。
- (2) 広場に給水管を布設し埋戻しを行う際、良質な土砂を用いて、厚さ20cmの層ごとに十分に締め固めを行った。
- (3) 給水管の布設工事において1日の工事が終了した際、汚水などが流入しないよう、管端にプラグで栓をした。
- (4) 灯油が浸透する可能性がある場所に飲用水の給水管を布設する際、水道配水用ポリエチレン管を用いた。

〔問題 29〕 「公共工事標準請負契約約款」に関する記述のうち、**適当でないもの**はどれか。

- (1) 受注者は、設計図書において監督員の検査を受けて使用すべきものと指定された工事材料については、当該検査に合格したものを使用しなければならない。この場合、当該検査に直接要する費用は、発注者の負担とする。
- (2) 監督員は、支給材料又は貸与品の引渡しに当たっては、受注者の立会いの上、発注者の負担において、当該支給材料を検査しなければならない。
- (3) 発注者は、受注者から工事完成の通知を受けたときは、通知を受けた日から14日以内に受注者の立会いの上、設計図書の定めるところにより、工事の完成を確認するための検査を完了し、当該検査の結果を受注者に通知しなければならない。
- (4) 発注者は、工事目的物の引渡しの際に契約不適合があることを知ったときは、その旨を直ちに受注者に通知しなければ、当該契約不適合に関する請求をすることはできない。ただし、受注者がその契約不適合があることを知っていたときは、この限りでない。

〔問題 30〕 公共工事における請負工事費のうち、現場管理費に含まれるものとして、**適当なもの**はどれか。

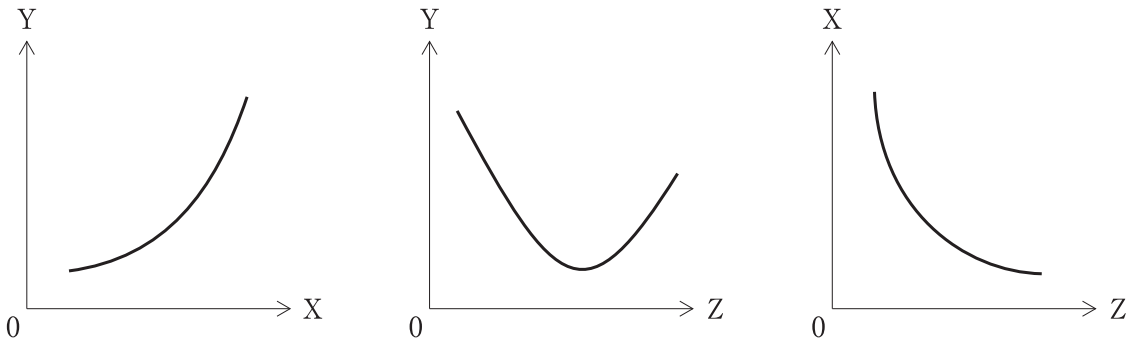
- (1) 調査・測量、丁張に要する費用
- (2) 工程管理のための資料の作成に要する費用
- (3) 現場労働者の研修訓練に要する費用
- (4) 現場事務所の設置に要する費用

〔問題 31〕 施工計画に関する記述のうち、**適当でないもの**はどれか。

- (1) 労務計画の立案に当たっては、異常気象や労働災害発生時に現場組織と緊密な連携をとれるように、緊急時の連絡や指揮命令系統を明確にしておく必要がある。
- (2) 環境保全計画の立案に当たっては、沿道障害を防止するため、資材の運搬経路として、通勤通学などの歩行者が多く、歩車道の区分のない道路はできるだけ避ける必要がある。
- (3) 機械計画の立案に当たっては、手待ち時間や無駄な保管費用などの発生を最小限にするため、機械台数を平準化するように努める必要がある。
- (4) 出来形管理計画の立案に当たっては、施工過程での測定値などのデータを速やかに整理し処理する方法を計画し、測定結果を現在の施工に反映させる必要がある。

〔問題 32〕 原価、工程、品質の一般的な関係を表した下図の「X軸」、「Y軸」、「Z軸」を示す名称の組合せとして、**適当なもの**はどれか。

ただし、矢印の方向は、原価については、**高い**工程については、**はやい**品質については、**良い**を表している。



- | | (X軸) | (Y軸) | (Z軸) |
|-----|------|------|------|
| (1) | 工程 | 品質 | 原価 |
| (2) | 原価 | 品質 | 工程 |
| (3) | 品質 | 工程 | 原価 |
| (4) | 品質 | 原価 | 工程 |

〔問題 33〕 建設副産物に関する記述のうち、**適当でないもの**はどれか。

- 排出事業者である元請業者は、建設廃棄物を処理した際の委託契約書と返送された全ての産業廃棄物管理票（マニフェスト）の写しを5年間保存する必要がある。
- 元請業者は、建設廃棄物の処理を委託する場合には、最終的な処分まで責任をもって管理するため、運搬と処分について一括して産業廃棄物処分業者と契約する必要がある。
- 建設発生土を受入地において埋め立てる場合には、元請業者は、建設発生土の崩壊や降雨による流出等により公衆災害が生じないように適切な措置を講じなければならない。
- 建設発生木材は、工事現場から最も近い再資源化施設までの距離が50 kmを超える場合など経済性の制約が大きいときには、再資源化に代えて縮減（焼却）を行ってもよい。

〔問題 34〕 工程計画を立てる際の計算式のうち、**適当でないものはどれか。**

- (1) (作業員の稼働率) = (稼働作業員数) / (全作業員数)
- (2) (1日平均施工量) = (1時間平均施工量) × (1日平均作業時間)
- (3) (作業可能日数) = (暦日の日数) - (定休日)
- (4) (所要作業日数) = (工事量) / (1日平均施工量)

〔問題 35〕 「建設業法」及び「公共工事の入札及び契約の適正化の促進に関する法律」に基づく**施工体制台帳及び施工体系図に関する記述のうち、適当なもの**はどれか。

- (1) 公共工事を発注者から直接受注した建設業者が、当該工事を施工するために下請契約を締結したときは、下請契約の請負代金が総額4,000万円以上の場合のみ施工体制台帳を作成しなければならない。
- (2) 施工体制台帳は、工事現場の最寄りの営業所に備え置き、発注者から請求があれば閲覧に供しなければならない。
- (3) 施工体系図には、工事現場における施工の分担関係を明示するため、下請負人を含めた当該工事の従事者全員の名前を記載しなければならない。
- (4) 施工体制台帳には、台帳の作成義務のある建設業者及び当該工事の施工にあたる全ての下請負人の健康保険等の加入状況を記載しなければならない。

〔問題 36〕 工程管理に用いられる工程図表に関する記述のうち、**適当でないものはどれか。**

- (1) ガントチャートを用いると、工事を構成する各工種の作業進行の度合いを明確に把握することができる。
- (2) バーチャートを用いると、工事着手から完成までの作業の手順や、工期に影響する作業を明確に把握でき、当初の計画を変更せざるを得ない場合に速やかに対処できる。
- (3) ネットワーク式工程表におけるクリティカルパスは、トータルフロートが0のアクティビティが形成する一連の経路であり、必ずしも1本ではない。
- (4) 横線式工程表の作成は、ネットワーク式工程表と比べて、より少ないデータ量と労力で行うことができる。